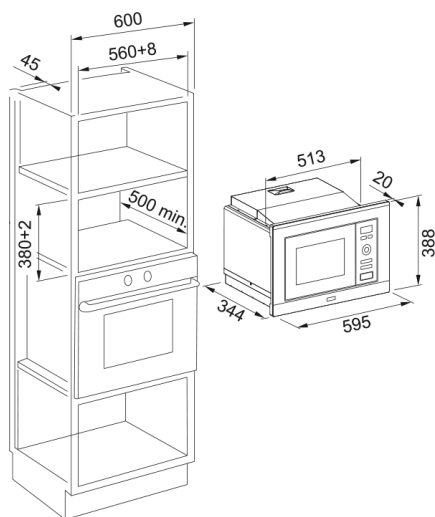


мікрохвильова піч FSL 20 MW BK | 131.0632.993



Вбудована мікрохвильова піч. Внутрішня камера з нержавіючої сталі об'ємом 20 літрів. Електронне управління.

Інформація про продукт

Колір	Чорний
Тип	Мікрохвильова піч з грилем
Режим відкриття	Кнопка
Акcesуари	245 мм скляна обертова тарілка
Акcesуари	Решітка для грилю
Номинальний струм	16.0
Тип дисплею	LED
Відкриття дверей	Бічне відкривання дверцят
Тип грилю	ТЕН
Макс. потужність мікрохвиль	800.0
Глибина упаковки	449.0
Висота упаковки	404.0
Ширина упаковки	650.0
Рамка панелі керування	Не застосовується
Потужність грилю	1000.0
Довжина шнура живлення	1000.0
Номинальна потужність	1250.0

Розміри

Загальна ширина	595.0
Загальна висота	388.0
Загальна глибина	343.5

Енергетичні дані

Напруга	230 В
Частота (Гц)	50 Гц

Монтаж

Тип монтажу варильної поверхні	Вбудована
--------------------------------	-----------

Специфікації продукту

Тип камери	Нержавіюча сталь
вентилятор охолодження	Так
Рамка навколо дверцят	Не застосовується
Тип закривання дверцят	Стандартний
Модель	FSL 20 MW BK
Блокування панелі управління	Так
Таймер	Так
Ідентифікатори продукту	
Бренд продукту	FRANKE
Сімейство продуктів	Smart
Модельний ряд	Linear
Особливості	
Тип інтерфейсу користувача	Електронний
Об'єм камери	20.0
Тип поверхні дверей	Скло / нерж сталь
Колір дисплею	Червоний
Кількість ручок	1.0