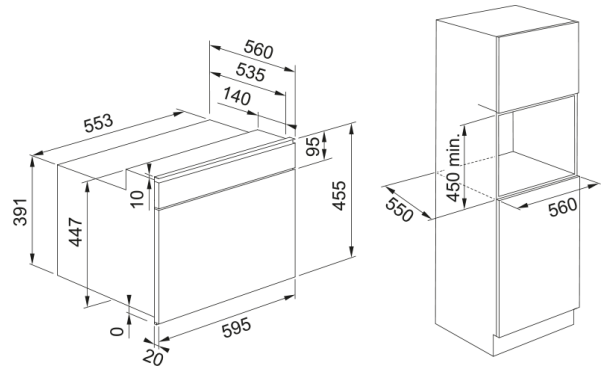


комбі духовка - м/хв піч FMA 45 MW XS | 131.0606.104



Мікрохвильова піч з режимами конвекції та грилю. Діапазон температур 50-250 °С. Внутрішній корисний об'єм 40 л. Потужність мікрохвиль 900 Вт, потужність гриля 1600 Вт, потужність конвекції 1200 Вт. 7 функцій. LCD дисплей білого кольору. Автоматичне розморожування, розігрівання та приготування. Дві ручки, що втоплюються та чотири сенсорні кнопки, електронний пристрій програмування початку та закінчення приготування, електронний термостат, тангенціальна охолоджувальна вентиляція, дверцята з двома стеклами, плавне закривання дверей Smooth2Close, внутрішня камера з нержавіючої сталі, Комплектація: 1 лист для випікання, 1 решітка, скляна обертова тарілка.

Інформація про продукт

Колір	Нерж. сталь
Тип	Духовка з мікрохвильовою піччю
Режим відкриття	Ручка
Акcesуари	Кришка тарілки
Акcesуари	Деко для випікання
Акcesуари	360 мм скляна обертова тарілка
Акcesуари	Решітка для грилю
Номінальний струм	16.0
Тип дисплею	LED
Відкриття дверей	Вниз
Тип грилю	ТЕН
Ручні функції	Гаряче повітря+мікрохвилі
Ручні функції	Гриль
Ручні функції	Турбогриль
Ручні функції	Турбо гриль + мікрохвилі
Ручні функції	Мікрохвилі
Ручні функції	Примусова конвекція
Ручні функції	Гриль + мікрохвилі
Макс. потужність мікрохвиль	900.0
Глибина упаковки	650.0
Висота упаковки	630.0
Ширина упаковки	690.0
Рамка панелі керування	Нержавіюча сталь, стрічки
Потужність грилю	1600.0

Довжина шнура живлення	1487.0
Номінальна потужність	2800.0
Тип ручок	Натискні
Розміри	
Загальна ширина	595.0
Загальна висота	455.0
Загальна глибина	560.0
Енергетичні дані	
Напруга	230-240 В
Частота (Гц)	50 Гц
Монтаж	
Тип монтажу варильної поверхні	Вбудована
Специфікації продукту	
Тип камери	Нержавіюча сталь
Помічник кухаря	Розігрів - Вечеря
Помічник кухаря	Авто розморожування - Овочі
Помічник кухаря	Гар. повітря+МХ - Ціла риба
Помічник кухаря	Розігрів - Заморожена лазанья
Помічник кухаря	Розігрів - Заморожена їжа
Помічник кухаря	Гар. повітря+МХ- Печиво
Помічник кухаря	Розігрів - Суп
Помічник кухаря	Авто розморожування - Хліб
Помічник кухаря	Гар. повітря+МХ - Ростбїф
Помічник кухаря	Гар. повітря+МХ - Гратен
Помічник кухаря	Гар. повітря+МХ - Курка
Помічник кухаря	Авто розморожування - М'ясо
Помічник кухаря	Розігрів - Напої
Помічник кухаря	Розігрів - Печена картопля
Помічник кухаря	Розігрів - Консервовані овочі
Помічник кухаря	Розігрів - Заморожені овочі
Помічник кухаря	Розігрів - Свіжі овочі
Помічник кухаря	Розігрів - Кукурудза
Помічник кухаря	Авто розморожування - Риба
Помічник кухаря	Авто розморожування - Птиця
Рамка навколо дверцят	П-подібна форма
Тип закривання дверцят	Плавне закривання
Модель	FMA 45 MW XS
Блокування панелі управління	Так
Таймер	Так
Ідентифікатори продукту	
Бренд продукту	FRANKE
Сімейство продуктів	Maris
Модельний ряд	MARIS
Особливості	
Тип інтерфейсу користувача	Електронний
Об'єм камери	40.0
Тип поверхні дверей	Скло / нерж сталь

Колір дисплею	Білий
Кількість ручок	2.0