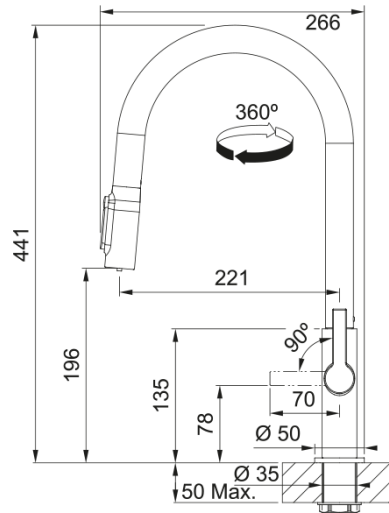


# Maris Slim J Clear Water, PVD антрацит | 120.0736.603



Змішувач з поворотним витяжним виливом з під'єднанням до системи фільтрації води, в тому числі зі зворотним осмосом. Витяжний вилив дозволяє зручно мити всю поверхню мийки та наповнювати посуд, який розміщений поза її межами. Важіль відкривається вперед на кут 90°, тому можна здійснювати монтаж впритул до стіни. Кут повороту виливу складає, 360° тому водяний потік досягає більшої площі мийки, а також такий змішувач можна монтувати в острівні кухні. Аератор насичує водяний потік повітрям, завдяки чому краще працюють миючі засоби а також економиться вода.

## Інформація про продукт

Тип виливу	J подібний
Колір	Антрацит
Тип матеріалу	Латунь
Матеріал витяжного шлангу	Нейлон чорний
Матеріал витяжного виливу	Латунь

## Розміри

Діаметр отвору для змішувача	35 мм
Розмір картриджа	25 мм
Загальна висота	441.0

## Монтаж

Тип фіксації	Гайка
Підключення шланга подачі води	3/8"
Довжина шлангів підключення	470 мм

## Специфікації продукту

Робочий тиск води	3 бар
Версія	Витяжний вилив з душем
Керування змішувачем	Важіль збоку
Кут повороту виливу	360°
Потік фільтрованої води /3 бар	2.8
Потік води /3 бар	4.8

## Ідентифікатори продукту

Бренд продукту	FRANKE
Сімейство продуктів	Maris
Модельний ряд	Maris Slim

## Особливості

Еко картридж	Так
Тип аератора	Стандартний
Тип системи	З подачею фільтрованої води