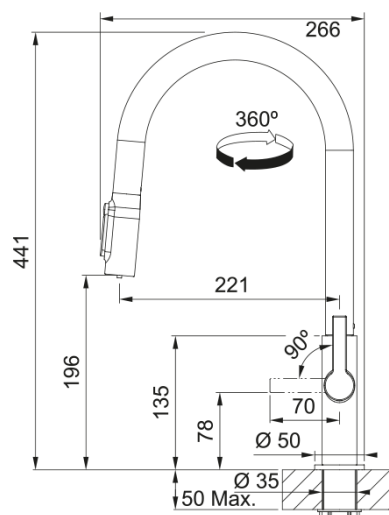


Maris Slim J Clear Water, PVD мідь | 120.0736.602



Змішувач з поворотним витяжним виливом з під'єднанням до системи фільтрації води, в тому числі зі зворотним осмосом. Витяжний вилив дозволяє зручно мити всю поверхню мийки та наповнювати посуд, який розміщений поза її межами. Важіль відкривається вперед на кут 90°, тому можна здійснювати монтаж впритул до стіни. Кут повороту виливу складає, 360° тому водяний потік досягає більшої площі мийки, а також такий змішувач можна монтувати в острівні кухні. Аератор насичує водяний потік повітрям, завдяки чому краще працюють миючі засоби а також економиться вода.

Інформація про продукт

Тип виливу	J подібний
Колір	Мідь
Тип матеріалу	Латунь
Матеріал витяжного шлангу	Нейлон чорний
Матеріал витяжного виливу	Латунь

Розміри

Загальна висота	441.0
Діаметр отвору для змішувача	35 мм
Розмір картриджа	25 мм

Монтаж

Тип фіксації	Гайка
Підключення шланга подачі води	3/8"
Довжина шлангів підключення	470 мм

Специфікації продукту

Робочий тиск води	3 бар
Версія	Витяжний вилив з душем
Керування змішувачем	Важіль збоку
Кут повороту виливу	360°
Потік фільтрованої води /3 бар	2.8
Потік води /3 бар	4.8

Ідентифікатори продукту

Бренд продукту	FRANKE
Сімейство продуктів	Maris
Модельний ряд	Maris Slim

Особливості

Еко картридж	Так
Тип аератора	Стандартний
Тип системи	З подачею фільтрованої води