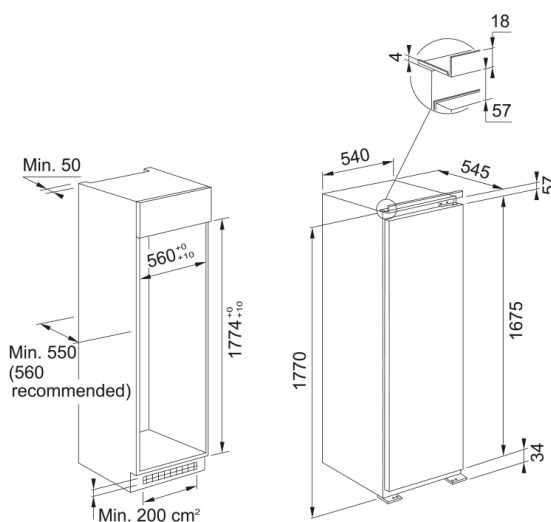


# FSDF 330 NF E, мороз. камера No Frost | 118.0740.202



Інверторний компресор забезпечує ощадне споживання електроенергії, підвищену довговічність та надзвичайно низький рівень шуму — важливі переваги для тих, хто шукає енергоефективну морозильну камеру No Frost. Електронне управління та цифровий дисплей гарантують точний контроль температури й роботи вентилятора для стабільного результату заморожування. Інтелектуальна система керування робить експлуатацію максимально зручною: автоматика сповіщає про незачинені дверцята та повідомляє про перебої енергопостачання. Система охолодження No Frost повністю усуває необхідність ручного розморожування — лід не утворюється ані на продуктах, ані на стінках камери. LED освітлення дає яскраве, рівномірне світло та споживає в 10 разів менше електроенергії, ніж лампи розжарювання — актуальна особливість для тих, хто підбирає економну морозильну камеру. Морозильна камера має корисний об'єм 209 л. Для зручності організації простору передбачено 7 шухляд + додаткова шухляда для піци, що робить модель оптимальною для покупців, які шукають морозильні камери з великим числом секцій. Переважування дверей (правосторонні петлі з можливістю перенавішування) дозволяє адаптувати техніку під будь-яке планування кухні. Тип монтажу — слайдер на напрямних, що забезпечує легкість інтеграції у вбудовані меблі.

## Інформація про продукт

Тип монтажу Вбудована

### Розміри

Загальна ширина 540.0

Загальна висота 1771.0

Загальна глибина 545.0

### Енергетичні дані

Напруга 220-240 В

Частота (Гц) 50 Гц

### Специфікації продукту

Тип Вбудована морозильна камера

Клас енергоефективності E

Зміна відкриття дверцят Так

Заморожування (кг/24 год) 21,5

Ємкість для приготування льоду Так

Розміщення освітлення Верхнє

Технологія No Frost Так, No Frost

Кількість шухляд мороз камери 7

Глибина упаковки 608.0

Висота упаковки 1840.0

Ширина упаковки 580.0

Тип освітлення	LED лампа
Функції	Сигнал відчинених дверцят
Функції	Швидке заморожування
Функції	Зміна темп. мороз. відділення
Функції	Сигнал перебоїв електроенергії
<b>Ідентифікатори продукту</b>	
Бренд продукту	FRANKE
Сімейство продуктів	Maris
<b>Особливості</b>	
Розморожування	Так
Ємність нетто в літрах	209
Корисний об'єм мор. камери (л)	209
Функція швидкого охолодження	Не застосовується
Функція швидкого заморожування	Так
Рівень шуму (дБА)	38
Кліматичний клас	SN,T