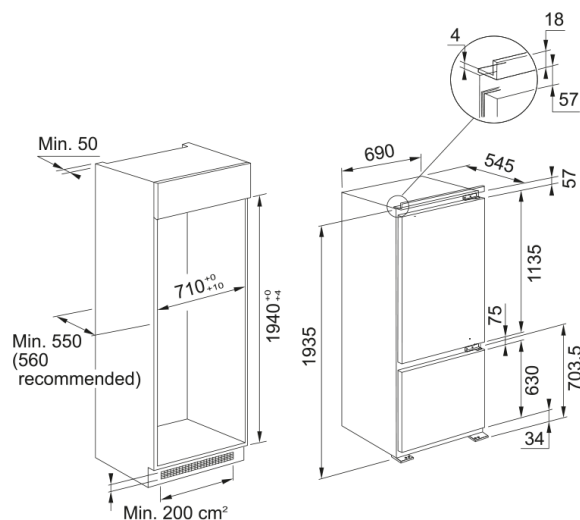


# FCB 400 V NE N E вбудований, Easy Frost | 118.0705.909



Вбудований комбі холодильник з системою охолодження Easy Frost та інверторним компресором. Електронне управління з цифровим дисплеєм дозволяє легко та точно управляти температурою приладу. Інверторний компресор споживає саме ту кількість електроенергії, яка необхідна, маючи можливість працювати на різних обертах і різних потужностях - від 30 до 110 Вт, продукуючи при цьому мінімум шуму - всього 35 дБ. Розморозувати морозильну камеру потрібно значно рідше, адже трубки випарника сховані в бічні стінки. Функція швидкого замороження допоможе швидко заморозити велику кількість свіжих продуктів. На час відсутності в домі прилад можна перевести в режим мінімального споживання електроенергії активувавши функцію Відпустка. Морозильна камера продовжить роботу в нормальному режимі, а холодильній встановиться температура +12°C. Якщо двері холодильника закрити не щільно, або забути закрити взагалі - сигналізація сповістить про це. Спеціально відділена зона свіжості дозволяє довго зберігати свіжі овочі та фрукти. Ущільнювач дверцят легко знімається для миття та очищення, при цьому холодильник підігріває стінки щоби він залишався еластичним і довговічним.

## Інформація про продукт

Тип монтажу Вбудована

### Розміри

Загальна ширина 690.0

Загальна висота 1935.0

Загальна глибина 545.0

### Енергетичні дані

Напруга 230-240 В

Частота (Гц) 50 Гц

### Специфікації продукту

Тип Вбудований комбі холодильник

Клас енергоефективності E

Полиця для пляшок Так

Полочка для пляшок Так

Зона посиленого холоду Так

Контейнер для молокопродуктів Ні

Зміна відкривання дверцят Так

Технологія Easy Frost Так

Ємкість для яєць Так

Кількість полицок на дверцятах 4

Кількість полицок холодильника 2

Ємкість для приготування льоду Так

Розміщення освітлення	Верхнє/Бічне
Технологія No Frost	Ні
Кількість шухляд мороз камери	3
Кількість зон свіжості	1
Глибина упаковки	606.0
Висота упаковки	2014.0
Ширина упаковки	732.0
Тип освітлення	LED лампа
Колір лотка для яєць	Прозорий
Модель	FCB 400 V NE N E
Функції	Швидке охолодження
Функції	Швидке заморожування
Функції	Сигнал дверцят (холодильник)
Функції	Зміна темп. мороз. відділення
Функції	Зміна темп. холод. відділення
Функції	Режим "Відпустка"
Поверхня всередині хол. камери	Білий
<b>Ідентифікатори продукту</b>	
Бренд продукту	FRANKE
Сімейство продуктів	Немає
<b>Особливості</b>	
Розморожування	Ручний
Ємність нетто в літрах	400
Корисний об'єм мор. камери (л)	101
Корисний об'єм хол. камери (л)	299
Функція швидкого охолодження	Так
Функція швидкого заморожування	Так
Рівень шуму (дБА)	35
Кліматичний клас	SN,T