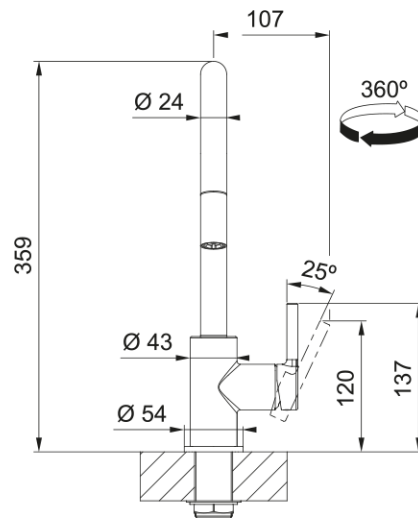


Lina L Pull Out, поворотний витяжний | 115.0747.508



Новинка! Очікується в березні 2026

Інформація про продукт

Тип вилу	У подібний
Колір	Сірий сланець
Тип матеріалу	Латунь
Матеріал витяжного шлангу	Нейлон чорний
Матеріал витяжного вилу	Пластик

Розміри

Загальна висота	360.0
Діаметр отвору для змішувача	35 мм
Розмір картриджа	35 мм

Монтаж

Тип фіксації	Гайка
Підключення шланга подачі води	3/8"
Довжина шлангів підключення	470 мм

Специфікації продукту

Робочий тиск води	3 бар
Версія	Витяжний вил
Керування змішувачем	Важіль збоку
Кут повороту вилу	360°
Потік води /3 бар	8.25

Ідентифікатори продукту

Бренд продукту	FRANKE
Сімейство продуктів	Smart
Модельний ряд	Lina

Особливості

Еко картридж	Ні
Тип аератора	Стандартний