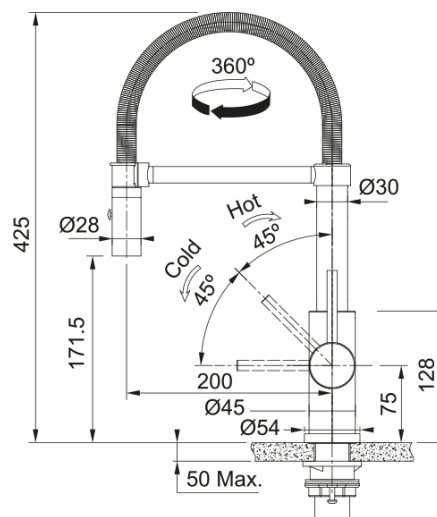


Smart Glenda Semi Pro, гнучкий вилив | 115.0747.475



Новинка! Очікується в березні 2026

Інформація про продукт

Тип виливу	Напівпрофесійна конструкція
Колір	Нержавіюча сталь
Тип матеріалу	Нержавіюча сталь 304
Матеріал витяжного шлангу	Нейлон сірий
Матеріал витяжного виливу	Нержавіюча сталь

Розміри

Загальна висота	425.0
Діаметр отвору для змішувача	35 мм
Розмір картриджа	35 мм

Монтаж

Тип фіксації	Гайка
Підключення шланга подачі води	3/8"
Довжина шлангів підключення	500 мм

Специфікації продукту

Робочий тиск води	3 бар
Версія	Витяжний вилив з душем
Керування змішувачем	Важіль збоку
Кут повороту виливу	360°
Потік води /3 бар	8.0

Ідентифікатори продукту

Бренд продукту	FRANKE
Сімейство продуктів	Smart
Модельний ряд	Smart Glenda

Особливості

Еко картридж	Ні
Тип аератора	Ламінарний