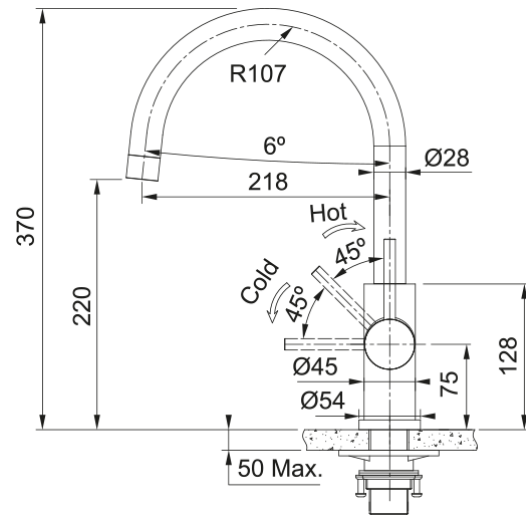


Smart Glenda J, поворотний невитяжний | 115.0747.473



Новинка! Очікується в березні 2026

Інформація про продукт

Тип виливу	J подібний
Колір	Нержавіюча сталь
Тип матеріалу	Нержавіюча сталь 304

Розміри

Діаметр отвору для змішувача	35 мм
Розмір картриджа	35 мм
Загальна висота	370.0

Монтаж

Тип фіксації	Гайка
Підключення шланга подачі води	3/8"
Довжина шлангів підключення	500 мм

Специфікації продукту

Робочий тиск води	3 бар
Версія	Поворотний невитяжний
Керування змішувачем	Важіль збоку
Кут повороту виливу	180°
Потік води /3 бар	10.6

Ідентифікатори продукту

Бренд продукту	FRANKE
Сімейство продуктів	Smart
Модельний ряд	Smart Glenda

Особливості

Еко картридж	Ні
Тип аератора	Ламінарний