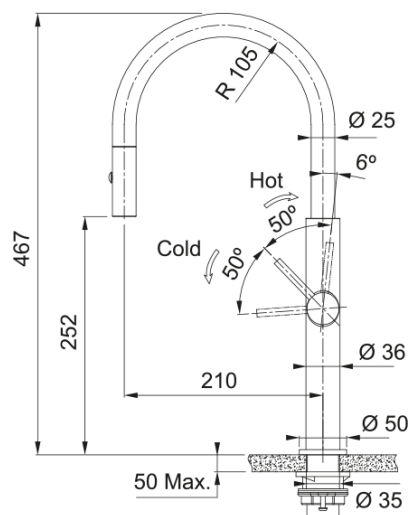


Pescara J, поворотний витяжний | 115.0741.694



Новинка! Очікується в березні 2026. Кухонний змішувач з нержавіючої сталі AISI 304 з поворотним витяжним виливом з душем і бічним важелем керування. Інноваційний аератор формує кришталево-чистий, прозорий ламінарний потік води без розбризкування. Функція душу дозволяє ефективніше мити важкі забруднення, а також значно підвищує площу зволоження, що дуже зручно для ретельного миття фруктів, ягід чи листя салату. Витяжний вилив дозволяє зручно мити всю поверхню мийки та наповнювати посуд, який розміщений поза її межами. Кут повороту виливу складає, 360° тому водяний потік досягає більшої площі мийки, а також такий змішувач можна монтувати в острівні кухні. Корпус та елементи змішувача не піддаються корозії та впливу мийних засобів, тому змішувач є надзвичайно довговічним та стійким до стирання чи подряпин.

Інформація про продукт

Тип виливу	J подібний
Колір	Нержавіюча сталь
Тип матеріалу	Нержавіюча сталь 304
Матеріал витяжного шлангу	Нейлон чорний
Матеріал витяжного виливу	Нержавіюча сталь

Розміри

Загальна висота	467.0
Діаметр отвору для змішувача	35 мм
Розмір картриджа	25 мм

Монтаж

Тип фіксації	Гайка
Підключення шланга подачі води	3/8"
Довжина шлангів підключення	450 мм

Специфікації продукту

Робочий тиск води	3 бар
Версія	Витяжний вилив з душем
Керування змішувачем	Важіль збоку
Кут повороту виливу	360°
Потік води /3 бар	7.55

Ідентифікатори продукту

Бренд продукту	FRANKE
Сімейство продуктів	Mythos
Модельний ряд	Pescara

Особливості

Еко картридж

Ні

Тип аератора

Ламінарний