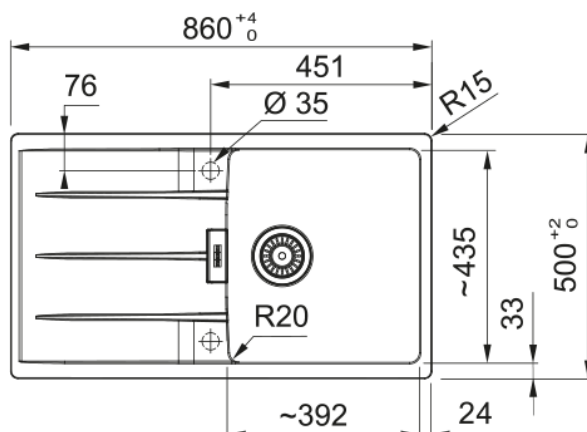


Centro CNG 611-86, Фраграніт | 114.0701.821



Мийка має найбільш розповсюджену конструкцію в формі чаші з крилом, на якому можна сушити посуд чи продукти. Крило має невеликий нахил, завдяки якому волога не затримується і стікає в злив. Також крило може служити місцем для обробки, нарізання чи тимчасового зберігання продуктів харчування. Монтаж відбувається найбільш простим способом - мийка встановлюється в завчасно підготовлений отвір, герметизується і фіксується. Такий монтаж можна виконати самостійно. Змішувач монтується на мийці у завчасно зробленому отворі. В залежності від моделі такий отвір може бути вже зроблений заводом або підфрезерований в місцях, де повинен бути змішувач. Максимально проста і надійна конструкція зливного клапану дозволяє відкривати та закривати злив мийки вручну. Перелив мийки має приховану конструкцію, завдяки чому неприємні запахи залишатимуться в зливній системі, а також не буде видно забруднення завдяки знімній декоративній кришці переливу. Велика чаша дозволяє з легкістю мити навіть найбільший посуд, в тому числі решітки та дека духовки. В залежності від ваших потреб мийку можна повернути. Отвір під змішувач передбачений з обидвох сторін, тому обирайте найзручніше для вас розміщення чаші. При потребі ви можете встановити подрібнювач харчових відходів. Мийка виготовлена з Фраграніту. Він містить до 80% натурального кварцу та до 20% високоякісної акрилової смоли. Такий склад забезпечує неймовірну стійкість до повсякденних впливів та має неперевершений вигляд. Витримує короточасний вплив високих температур до 280°C. Гарантійний період на матеріал складає 10 років.

Інформація про продукт

Тип мийки	Мийка з крилом
Тип матеріалу	Фраграніт
Кількість чаш	1
Колір	Бежевий
Тип покриття	Немає

Розміри

Зовн. розмір: справа наліво	860.0
Зовн. розмір: спереду назад	500.0
Розмір чаші 1: справа наліво	392.0
Розмір чаші 1: спереду назад	435.0
Чаша 1: глибина	200.0
Довж. вирізу врізний монтаж	840.0
Шир. вирізу врізний монтаж	480.0

Монтаж

Мінімальний розмір шафки	50 см
--------------------------	-------

Специфікації продукту

Тип монтажу	Врізна
Зливний отвір	3 1/2"

Положення крила	Оборотна
Чаша 1: виступ для аксесуарів	Ні
Сумісність з Active Twist	Ні
Методи кріплення	Пакет з кріпленнями
Ідентифікатори продукту	
Бренд продукту	FRANKE
Сімейство продуктів	Maris
Модельний ряд	Centro
Логотип затвердження	CE
Логотип затвердження	UKCA
Особливості	
Кількість крил	1
Можливість обертання	Так
Місце для монтажу змішувача	Так
Зливний клапан в комплекті	Так
Тип зливного клапану	Ручний
Сифон в комплекті	Так
Кількість отворів під змішувач	2 - попередньо підфрезеровані
Отвір для дозатора мила	Ні