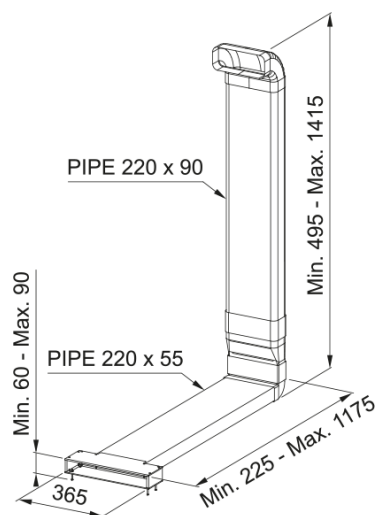


## Набір труб для рециркуляції | 112.0711.986



Набір труб призначений для відведення повітря з варильної поверхні з інтегрованою витяжкою, яка працює в режимі рециркуляції. Фільтри від запахів не входять в набір, оскільки вони встановлені в корпусі варильної поверхні. Очищене повітря виводиться у фронтальну частину шапки через декоративну решітку.

### Інформація про продукт

Тип матеріалу Пластик

Категорія Інші аксесуари для витяжок

### Ідентифікатори продукту

Сімейство продуктів Немає