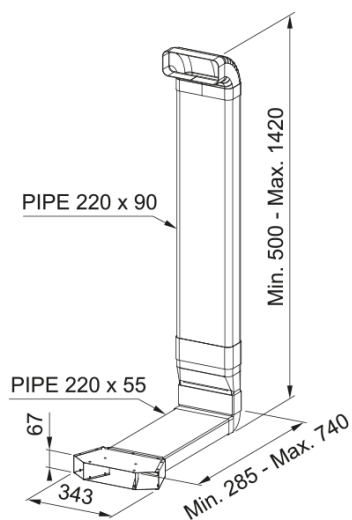


Набір труб для рециркуляції | 112.0711.985



Набір труб призначений для відведення повітря з варильної поверхні з інтегрованою витяжкою, яка працює в режимі рециркуляції. Фільтри від запахів не входять в набір, оскільки вони встановлені в корпусі варильної поверхні. Очищене повітря виводиться в простір між підлогою і дном шафки. За бажанням можна встановити одну або кілька декоративних решіток в цоколях з довільних місцях.

Інформація про продукт

Тип матеріалу

Пластик

Категорія

Інші аксесуари для витяжок

Ідентифікатори продукту

Сімейство продуктів

Немає