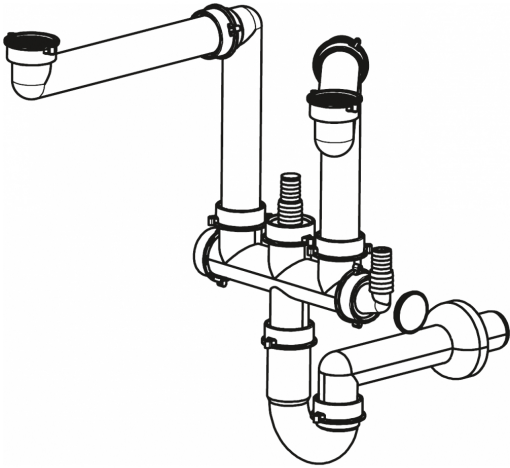


Сифон для двочашової мийки | 112.0624.484



Призначений для відведення води з мийки, яка має дві чаші різної глибини.

Інформація про продукт

Тип матеріалу

Пластик

Категорія

Сантехніка

Ідентифікатори продукту

Сімейство продуктів

Немає