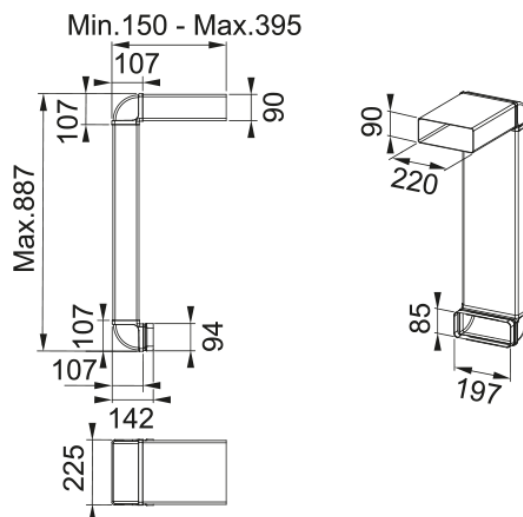


Набір для відведення повітря | 112.0539.569



Набір для відводу повітря назовні для індукційної варильної поверхні з вмонтованою витяжкою FMY 839/ FMA 839. Набір складається з наступних компонентів: труба прямокутної форми 220x90 мм, довжина 700 мм, труба прямокутної форми 220x90 мм, довжина 300 мм, з'єднувач 216,6x86,6 мм / 223x90 мм, коліно вертикальне 90° 220,5x114,87 мм - 2 шт. Набір призначений для під'єднання витяжки до системи вентиляції прямокутного січення 220x90 мм. Для під'єднання до систем вентиляції круглого січення Ø 150 мм необхідно додатково придбати в роздрібній мережі з'єднувач для круглих та плоских каналів. Оскільки габарити вентиляційних труб є стандартними, система вентиляції сумісна зі стандартними вентиляційними каналами. Будь ласка, перед встановленням переконайтесь, що існуюча система вентиляції встановлена коректно і може бути введена в експлуатацію. Також рекомендуємо завчасно подбати про можливі додаткові елементи вентиляційного каналу, кріплення, ущільнювачі, шумо- та теплоізоляцію, клапани або інші елементи, які можуть знадобитись для коректного монтажу. Детальну інформацію можна отримати осіб, відповідальних за ремонт в Вашій оселі.

Інформація про продукт

Тип матеріалу

Пластик

Категорія

Частини витяжок

Ідентифікатори продукту

Сімейство продуктів

Mythos