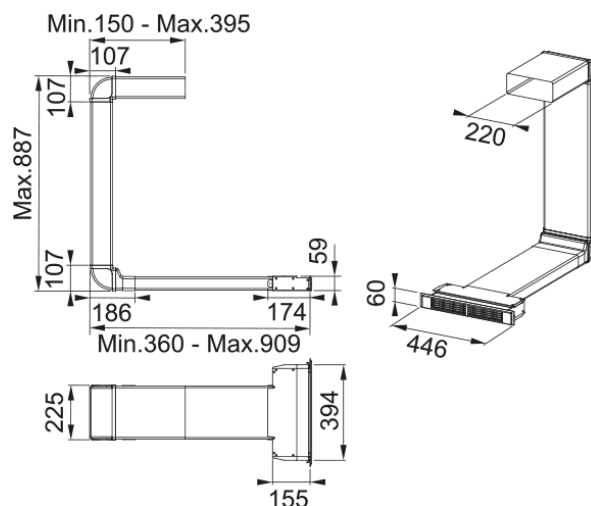


## Набір для рециркуляції цоколь 6 см | 112.0539.568



Набір для рециркуляції повітря для індукційної варильних поверхонь з інтегрованою витяжкою FMY 839 / FMA 839. Вивід в цоколь висотою 60 мм. Набір складається з наступних компонентів: труба прямокутної форми 220x90 мм, довжина 700 мм труба прямокутної форми 220x90 мм, довжина 300 мм, труба прямокутної форми 220x55 мм, довжина 600 мм, коліно вертикальне 90° 220,5x114,87 мм - 2 шт, з'єднувач 220x90 мм / 220x50 мм, корпус фільтра 400x60 мм, декоративна сітка фільтра 426x52 мм, фільтр вугільно-керамічний 112.0548.447. Набір призначений для виводу повітря витяжки в фронтальний цоколь кухні. Якщо потрібно вивести повітря в іншій точці, будь ласка, подбайте завчасно про необхідну кількість додаткових елементів повітряпроводу, які можуть знадобитись для монтажу. Детальну інформацію можна отримати осіб, відповідальних за ремонт в Вашій оселі.

### Інформація про продукт

Тип матеріалу

Різноманітні матеріали

Категорія

Частини витяжок

### Ідентифікатори продукту

Сімейство продуктів

Mythos