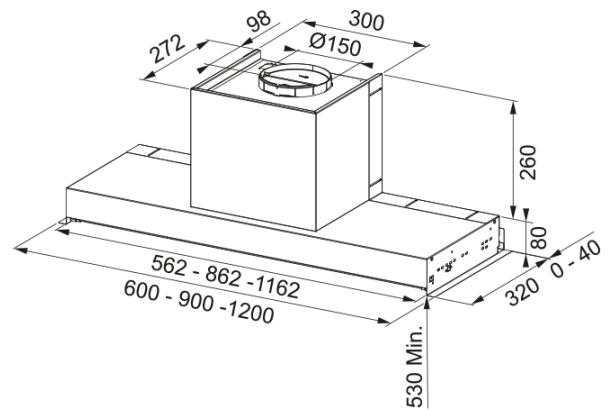


Style Plus FSTP NG 1205 X/2, вбудована | 110.0473.547



Витяжка призначена для вбудовування в шафку при цьому повністю замінює її дно. Це зменшує кількість місць, де може накопичуватись жир і забруднення. Витяжка залишатиметься непомітною, і ви зможете виконати меблі в необхідному вам форматі. Продуктивність витяжки дозволяє ефективно працювати на площі до 23 квадратних метрів. Продуктивність на максимальній швидкості складає 570 м куб./год. Витяжку необхідно монтувати на висоті мінімум 53 см над газовою варильною поверхнею та 47 см над електричною, в тому числі індукційною. Алюмінієві антижирові фільтри захищають мотор, корпус та повітропровід від жирових відкладень. Фільтри потрібно мити кожні 100 годин роботи вручну або в посудомийній машині. Витяжка має просте і водночас зручне механічне управління за допомогою однієї ручки. Щоб увімкнути освітлення - потрібно натиснути на ручку щоб вона висунулась. Провернувши ручку праворуч можна увімкнути відповідну швидкість вентилятора. Витяжка має яскраве та економне LED підсвічування потужністю 2 Вт.

Інформація про продукт

Категорія витяжки Вбудована

Тип покриття Нержавіюча сталь

Розміри

Ширина в мм 1200.0

Вихідний отвір повітря \varnothing 150 мм

Енергетичні дані

Тип вилки Кабель без вилки

Річне споживання енергії AEC 82.3

Аеродинамічна ефективність D

Клас світлової ефективності A

Ефективн. фільтрації жиру Cl C

Напруга двигуна 220-240 В 50-60 Гц

Тип мотору SP 600

Кількість моторів 1

Монтаж

Монтаж Шафка

Специфікації продукту

Датчик якості повітря Ні

Клас енергоефективності C

Зворотний клапан в комплекті Ні

Вихід повітря в задню стінку Ні

Без конденсату	Ні
Ідентифікатори продукту	
Бренд продукту	FRANKE
Сімейство продуктів	Maris
Модельний ряд	STYLE
Lower Chimney type	N/P
Upper chimney type	N/P
Blower tech.name	D39
Особливості	
Кількість ламп	2
Тип освітлення	LED S1001 4000K
Пульт ДУ в комплекті	Ні
Водонепроникний	Ні
Тип інтерфейсу користувача	Electromechanical Rotative
Кількість швидкостей	3
Змінна швидкість	Немає
24 годинне провітрювання	Ні
Затримка вимкнення	Ні
Сенсор автоматичного запуску	Ні
Wi-Fi	Ні
Тип фільтру	Касетний
Матеріал фільтру	Нержавіюча сталь
Вугільний фільтр	Замовляється окремо

Продуктивність

Швидкість	1	2	3
Продуктивність (м³/год)	250.0	380.0	570.0
Максимальний тиск, Па	230.0	370.0	500.0
Споживана потужність, Вт	80.0	105.0	160.0
Рівень шуму (дБА)	47.0	56.0	65.0