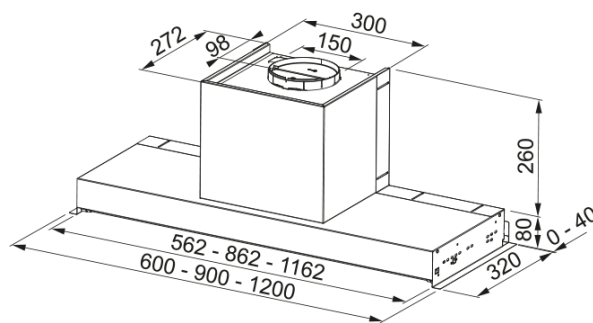


Style Plus FSTP NG 905 X/2, вбудована | 110.0473.546



Витяжка призначена для вбудовування в шафку при цьому повністю замінює її дно. Це зменшує кількість місць, де може накопичуватись жир і забруднення. Витяжка залишатиметься непомітною, і ви зможете виконати меблі в необхідному вам форматі. Продуктивність витяжки дозволяє ефективно працювати на площі до 23 квадратних метрів. Продуктивність на максимальній швидкості складає 570 м куб./год. Витяжку необхідно монтувати на висоті мінімум 53 см над газовою варильною поверхнею та 47 см над електричною, в тому числі індукційною. Алюмінієві антижирові фільтри захищають мотор, корпус та повітропровід від жирових відкладень. Фільтри потрібно мити кожні 100 годин роботи вручну або в посудомийній машині. Витяжка має просте і водночас зручне механічне управління за допомогою однієї ручки. Щоб увімкнути освітлення - потрібно натиснути на ручку щоб вона висунулась. Провернувши ручку праворуч можна увімкнути відповідну швидкість вентилятора. Витяжка має яскраве та економне LED підсвічування потужністю 2 Вт.

Інформація про продукт

Категорія витяжки Вбудована

Тип покриття Нержавіюча сталь

Розміри

Ширина в мм 900.0

Вихідний отвір повітря \varnothing 150 мм

Енергетичні дані

Тип вилки Кабель без вилки

Річне споживання енергії AEC 82.3

Аеродинамічна ефективність D

Клас світлової ефективності A

Ефективн. фільтрації жиру Cl C

Напруга двигуна 220-240 В 50-60 Гц

Тип мотору SP 600

Кількість моторів 1

Монтаж

Монтаж Шафка

Специфікації продукту

Датчик якості повітря Ні

Клас енергоефективності C

Зворотний клапан в комплекті Ні

Вихід повітря в задню стінку Ні

| | |
|--------------------------------|----------------------------|
| Без конденсату | Ні |
| Ідентифікатори продукту | |
| Бренд продукту | FRANKE |
| Сімейство продуктів | Maris |
| Модельний ряд | STYLE |
| Lower Chimney type | N/P |
| Upper chimney type | N/P |
| Blower tech.name | D39 |
| Особливості | |
| Кількість ламп | 2 |
| Тип освітлення | LED S1001 4000K |
| Пульт ДУ в комплекті | Ні |
| Водонепроникний | Ні |
| Тип інтерфейсу користувача | Electromechanical Rotative |
| Кількість швидкостей | 3 |
| Змінна швидкість | Немає |
| 24 годинне провітрювання | Ні |
| Затримка вимкнення | Ні |
| Сенсор автоматичного запуску | Ні |
| Wi-Fi | Ні |
| Тип фільтру | Касетний |
| Матеріал фільтру | Нержавіюча сталь |
| Вугільний фільтр | Замовляється окремо |

Продуктивність

| Швидкість | 1 | 2 | 3 |
|--------------------------|-------|-------|-------|
| Продуктивність (м³/год) | 250.0 | 380.0 | 570.0 |
| Максимальний тиск, Па | 230.0 | 370.0 | 500.0 |
| Споживана потужність, Вт | 80.0 | 105.0 | 160.0 |
| Рівень шуму (дБА) | 47.0 | 56.0 | 65.0 |