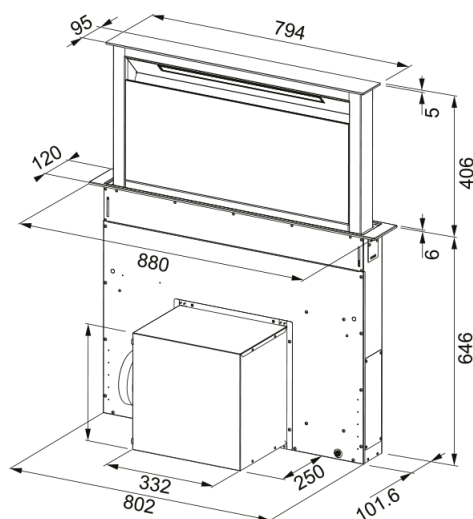


Downdraft FDW 908 IB XS, в стільницю | 110.0365.588



Витяжка монтується в стільницю поруч з індукційною або газовою варильними поверхнями сумарною максимальною потужністю до 12,4 кВт. Витяжка висувається під час роботи і втягує випари безпосередньо над посудом не даючи розповсюджуватись по приміщенню. Продуктивність витяжки дозволяє ефективно працювати на площі до 29 квадратних метрів. Продуктивність на максимальній швидкості складає 720 м куб./год. Завдяки декоративній панелі, яка приховує жирові фільтри, створюється ефект периметрального втягування, коли швидкість повітряного потоку підвищується по периметру панелі, завдяки чому витяжка підхоплює випари з посуду до 25% ефективніше. Алюмінієві антижирові фільтри захищають мотор, корпус та повітропровід від жирових відкладень. Фільтри потрібно мити кожні 100 годин роботи вручну або в посудомийній машині. Сенсорне управління максимально комфортне і надзвичайно просте в догляді, оскільки немає шпарин, в які може забиватись бруд. Щоб помити панель достатньо просто протерти її використовуючи засіб для догляду за витяжками. Додатково витяжкою можна управляти з пульта дистанційного керування. Це особливо актуально для великих кухонь. Пульт дозволяє увімкнути освітлення чи вентиляцію не підходячи до витяжки. Для відведення залишкових випарів витяжку рекомендують залишити працювати на певний час. Дана модель має таймер, активувавши який можна залишити витяжку працювати і вона вимкнеться через 30 хвилин. Коли настане час помити антижировий фільтр індикатор на панелі управління сповістить про це. Якщо витяжка працює в режимі рециркуляції через вугільні фільтри можна також активувати сигнал насичення вугільних фільтрів. Через 200 годин роботи на панелі з'явиться світлове сповіщення після якого фільтри потрібно помити або замінити. Скидання сигналізації відбувається утриманням відповідної кнопки протягом кількох секунд. Витяжка має яскраве та економне LED підсвічування потужністю 7 Вт. Завдяки інноваційному дизайну турбіни значно зменшується турбулентність і завихрення внутрішнього потоку повітря. Витяжки з технологією Sound Pro працюють тихіше на 4-6 дБ залежно від моделі.

Інформація про продукт

Категорія витяжки	Вмонтована в стільницю
Розміри	
Ширина в мм	900.0
Енергетичні дані	
Тип вилки	EU
Річне споживання енергії AEC	56.9
Аеродинамічна ефективність	A
Клас світлової ефективності	A
Ефективн. фільтрації жиру C1	D
Напруга двигуна	220-240 В 50-60 Гц
Тип мотору	SP A+
Кількість моторів	1
Монтаж	
Монтаж	Стільниця

Специфікації продукту

Датчик якості повітря	Ні
Клас енергоефективності	A
Зворотний клапан в комплекті	Так
Вихід повітря в задню стінку	Ні
Без конденсату	Ні

Ідентифікатори продукту

Сімейство продуктів	Mythos
Модельний ряд	DOWDRAFT
Dimming Led	SEE SETTING FILE
Level dimmer setting	2
Lower Chimney type	N/P
Upper chimney type	N/P
Blower tech.name	D39

Особливості

Кількість ламп	1
Тип освітлення	LED стрічка Velo 2700K
Пульт ДУ в комплекті	Ні
Водонепроникний	Ні
Тип інтерфейсу користувача	Сенсорний
Кількість швидкостей	Дивіться розділ Продуктивність
Змінна швидкість	4 швидкості + інтенсивний режи
24 годинне провітрювання	Ні
Затримка вимкнення	Так 30 хв
Сенсор автоматичного запуску	Ні
Wi-Fi	Ні
Тип фільтру	Касетний
Матеріал фільтру	Алюміній
Вугільний фільтр	Замовляється окремо

Продуктивність

Швидкість	1	2	3	4	Інтенсив
Продуктивність (м³/год)	200.0	280.0	350.0	440.0	720.0
Максимальний тиск, Па	100.0	390.0	490.0	550.0	560.0
Споживана потужність, Вт	45.0	100.0	135.0	170.0	250.0
Рівень шуму (дБА)	43.0	49.0	53.0	57.0	68.0