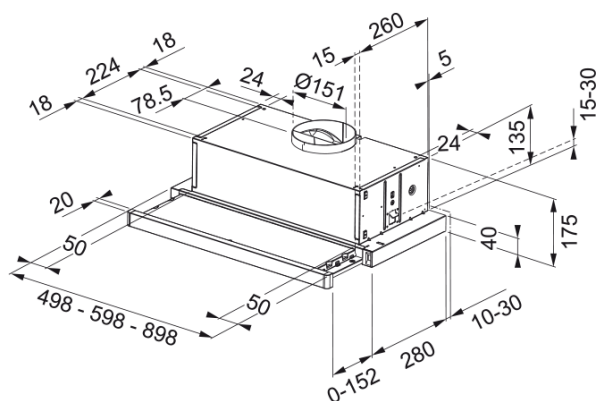


# Flexa FTC 512 XSL, телескопічна | 110.0200.714



Телескопічна витяжка висувається під час роботи і за допомогою висувної панелі можна збільшувати чи зменшувати площу втягування, при цьому залишаючись практично непомітною. Корпус ховається в шафку, видимою є лише висувна панель. Продуктивність витяжки дозволяє ефективно працювати на площі до 17 квадратних метрів. Продуктивність на максимальній швидкості складає 420 м куб./год. Витяжку необхідно монтувати на висоті мінімум 65 см над газовою варильною поверхнею та 50 см над електричною, в тому числі індукційною. Алюмінієві антижирові фільтри захищають мотор, корпус та повітропровід від жиркових відкладень. Фільтри потрібно мити кожні 100 годин роботи вручну або в посудомийній машині. Механічний слайдер максимально просте і надійне управління. Щоб збільшити швидкість достатньо пересунути слайдер праворуч, щоб зменшити - ліворуч. Витяжка має яскраве та економне LED підсвічування потужністю 8 Вт.

## Інформація про продукт

Категорія витяжки: Телескопічна

### Розміри

Ширина в мм: 500.0

### Енергетичні дані

Тип вилок: EU

Річне споживання енергії AEC: 88.4

Аеродинамічна ефективність: E

Клас світлової ефективності: D

Ефективн. фільтрації жиру C1: C

Напруга двигуна: 220-240 В 50-60 Гц

Тип мотору: D17 430

Кількість моторів: 1

### Монтаж

Монтаж: Шафка

### Специфікації продукту

Датчик якості повітря: Ні

Клас енергоефективності: D

Зворотний клапан в комплекті: Так

Вихід повітря в задню стінку: Ні

Без конденсату: Ні

### Ідентифікатори продукту

Бренд продукту: FRANKE

Сімейство продуктів: Smart

Модельний ряд	FLEXA
Lower Chimney type	N/P
Upper chimney type	N/P
Blower tech.name	D17
<b>Особливості</b>	
Кількість ламп	2
Тип освітлення	LED HV E14 4000K
Пульт ДУ в комплекті	Ні
Водонепроникний	Ні
Тип інтерфейсу користувача	Electromechanical Slider
Кількість швидкостей	3
Змінна швидкість	Немає
24 годинне провітрювання	Ні
Затримка вимкнення	Ні
Сенсор автоматичного запуску	Ні
WI-FI	Ні
Тип фільтру	Касетний
Матеріал фільтру	Нержавіюча сталь
Вугільний фільтр	Замовляється окремо

### Продуктивність

Швидкість	1	2	3
Продуктивність (м³/год)	220.0	320.0	420.0
Максимальний тиск, Па	180.0	200.0	220.0
Споживана потужність, Вт	90.0	105.0	140.0
Рівень шуму (дБА)	57.0	66.0	69.0