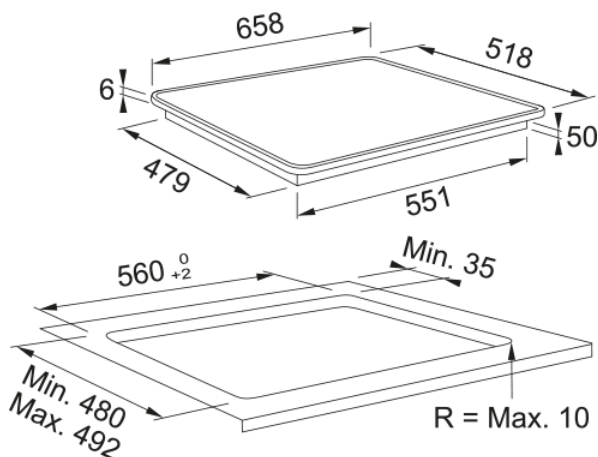
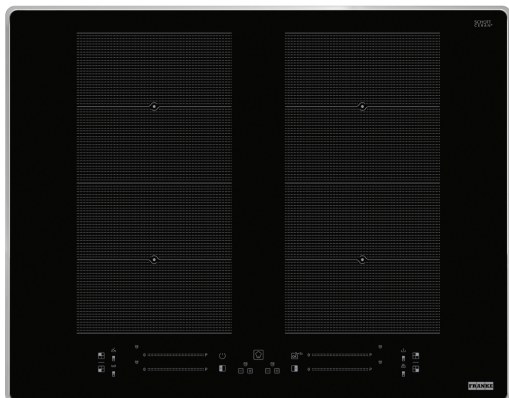


FMA 654 I FP XS, індукційна Flexi Pro | 108.0675.410



Індукційна варильна поверхня Maris з 4 прямокутними Flexi Pro зонами з можливістю об'єднувати дві сусідні зони завдяки функції Bridge. Має електронне сенсорне керування Slider, дисплеї червоного кольору, таймер, автоматичні програми підтримка тепла, тушкування, плавлення та кип'ятіння, і функцію Power Limitation - обмеження споживаної потужності до 2.5, 4.0, 6.0 або 7.2 кВт

Інформація про продукт

Тип	Електрична
Технологія	Індукційна склокераміка
Колір	Чорний
Тип покриття	Скло
Обмеження потужності	Так

Розміри

Комерційні розміри	65
Загальна ширина	658.0
Глибина вирізу	490.0
Ширина вирізу	560.0
Глибина упаковки	600.0
Ширина упаковки	855.0

Енергетичні дані

Макс. потужність бустера (Вт)	2000.0
Загальна потужність (кВт)	7.2
Напруга	220-240 В /380-415 3N
Частота (Гц)	50-60 Гц

Специфікації продукту

Тип монтажу варильної поверхні	Стандартний
Зона bridge (міст)	Ні
Flexi зона	Так
Блокування панелі управління	Так
Помічник кухаря	Кипіння
Помічник кухаря	Підтримка страви гарячою
Помічник кухаря	Плавлення
Помічник кухаря	Тушкування

Управління витяжкою	Ні
Довжина шнура живлення	1200.0
Керування потужністю (кВт)	2.5 - 4.0 - 6.0 - 7.2
Колір цифр	Червоний
Supply Cord	Так
Booster пер.лів. (Вт)	2000
Потужність пер.лів. (Вт)	1750
Booster пер.прав. (Вт)	2000
Потужність пер.прав. (Вт)	1750
Booster зад.лів. (Вт)	2000
Потужність зад.лів. (Вт)	1750
Booster зад.прав. (Вт)	2000
Потужність зад.прав. (Вт)	1750
Ідентифікатори продукту	
Бренд продукту	FRANKE
Сімейство продуктів	Maris
Модельний ряд	MARIS
Особливості	
Тип інтерфейсу користувача	Сенсорне управління
Кількість зон нагріву	4
Тип зони передня ліва	Прямокутна
Тип зони задня ліва	Прямокутна
Тип зони задня права	Прямокутна
Тип зони спереду справа	Прямокутна
Інтерфейс користувача	Сенсорні кнопки та повзунки
Кількість повзунків	4
Таймер	Так
Подвійна зона	Ні
Овальна зона	Ні
Рівні потужності	18 + booster
Кількість бустерів	4