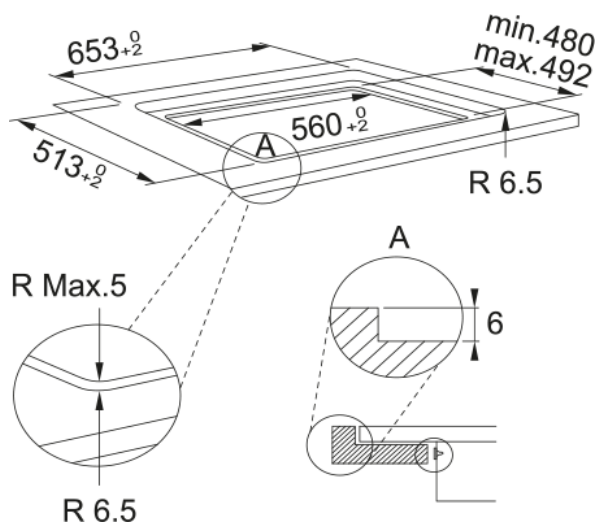
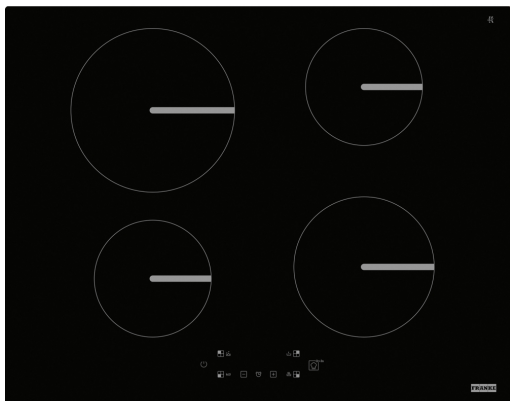


FSM 654 I BK, електрична індукційна | 108.0606.107



Індукційна варильна поверхня Smart з 4 круглими зонами нагріву. Має електронне сенсорне керування, дисплеї червоного кольору, таймер, автоматичні програми підтримка тепла, тушкування, плавлення та кип'ятіння, і функцію Power Limitation - обмеження споживаної потужності до 2.5, 4.0, 6.0 або 7.2 кВт

Інформація про продукт

Тип	Електрична
Технологія	Індукційна склокераміка
Колір	Чорний
Тип покриття	Скло
Обмеження потужності	Так

Розміри

Комерційні розміри	60X50
Загальна ширина	650.0
Глибина вирізу	490.0
Ширина вирізу	560.0
Глибина упаковки	600.0
Ширина упаковки	855.0

Енергетичні дані

Макс. потужність бустера (Вт)	3000.0
Загальна потужність (кВт)	7.2
Напруга	230-240 В
Частота (Гц)	50-60 Гц

Специфікації продукту

Тип монтажу варильної поверхні	Стандартний і врівень
Зона bridge (міст)	Ні
Flexi зона	Ні
Блокування панелі управління	Так
Помічник кухаря	Кипіння
Помічник кухаря	Підтримка страви гарячою
Помічник кухаря	Плавлення
Помічник кухаря	Тушкування
Форма рамки	Без рамки

Розмір скла	650x510
Управління витяжкою	Ні
Довжина шнура живлення	1200.0
Керування потужністю (кВт)	2.5 - 4.0 - 6.0 - 7.2
Колір цифр	Червоний
Supply Cord	Так
Booster пер.лів. (Вт)	1600
Діаметр пер.лів. (мм)	145
Потужність пер.лів. (Вт)	1200
Booster пер.прав. (Вт)	2100
Діаметр пер.прав. (мм)	180
Потужність пер.прав. (Вт)	1800
Booster зад.лів. (Вт)	3000
Діаметр зад.лів. (мм)	210
Потужність зад.лів. (Вт)	2100
Booster зад.прав. (Вт)	1600
Діаметр зад.прав. (мм)	145
Потужність зад.прав. (Вт)	1200
Ідентифікатори продукту	
Бренд продукту	FRANKE
Сімейство продуктів	Smart
Моделльний ряд	SMART
Особливості	
Тип інтерфейсу користувача	Сенсорне управління
Кількість зон нагріву	4
Тип зони передня ліва	Округла
Тип зони задня ліва	Округла
Тип зони задня права	Округла
Тип зони спереду справа	Округла
Інтерфейс користувача	Direct Touch - центральний +/-
Таймер	Так
Подвійна зона	Ні
Овальна зона	Ні
Зона flexpro	Ні
Рівні потужності	9 + booster
Кількість бустерів	4