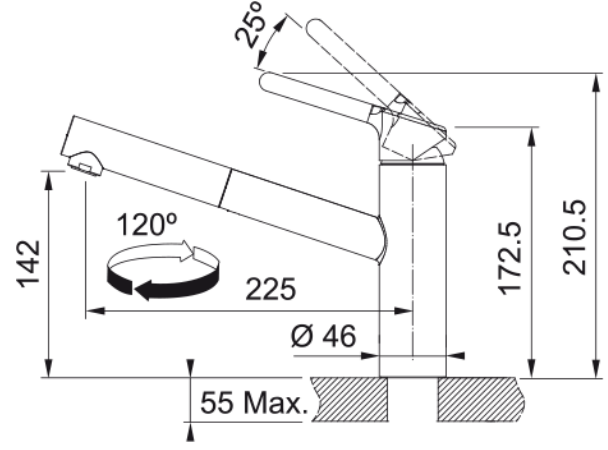


Tap Orbit Nozzle Top HP CHR | 115.0623.055



Orbit Doccia, Tek kumandalı, spiralli, krom armatür

Ürün Bilgisi

Spiral versiyon	Orta yüksek
Renk	Krom
Malzeme tipi	Pirinç
Esnek bağlantı malzemesi	Esnek gri
Duşlama malzemesi	Plastik

Boyutlar

Toplam yükseklik	210.5
Armatür deliği çapı	35 mm
Kartuş çapı	35 mm

Kurulum

Montaj Tipi	Gövde
Esnek tesisat bağlantı borusu	3/8"
Spiral Uzunluğu	450 mm

Ürün Özellikleri

Su basınç seviyesi	Yüksek basınç
Spiral	Spiralli
Dokunma işlemi	Üst kol
Hareket	120°
3 bar'da karışık su akış hızı	9.9

Ürün Tanımlama

Marka	FRANKE
Ürün ailesi	Smart
Model aralığı	Orbit

Özellikler

Eko su tasarrufu	Evet
Perlator tipi	Şeffaf