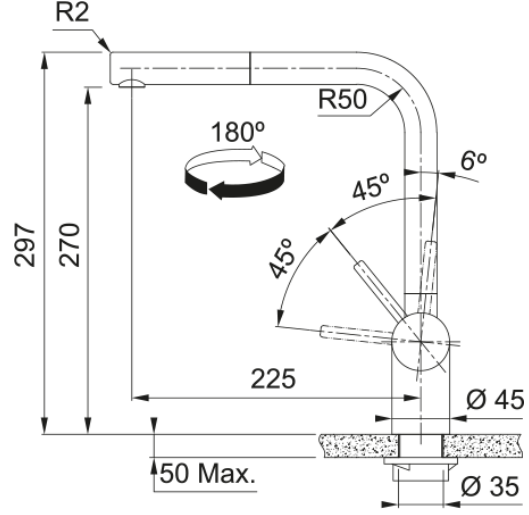


Tap Atlas Neo Nozzle Side HP SS Version | 115.0521.438



Atlas Neo Doccia, Tek kumandalı, spiralli, çelik armatür

Ürün Bilgisi

Spiral versiyon	L - kuğu
Renk	Paslanmaz çelik
Malzeme tipi	Paslanmaz çelik 304
Esnek bağlantı malzemesi	Esnek gri
Duşlama malzemesi	Paslanmaz çelik

Boyutlar

Toplam yükseklik	297.0
Armatür deliği çapı	35 mm
Kartuş çapı	35 mm

Kurulum

Montaj Tipi	Gövde
Esnek tesisat bağlantı borusu	3/8"
Spiral Uzunluğu	450 mm

Ürün Özellikleri

Su basınç seviyesi	Yüksek basınç
Spiral	Spiralli
Dokunma işlemi	Yan kol
Hareket	180°
3 bar'da karışık su akış hızı	8.94

Ürün Tanımlama

Marka	Franke
Ürün ailesi	Maris
Model aralığı	Atlas Neo

Özellikler

Eko su tasarrufu	Hayır
Perlator tipi	Şeffaf