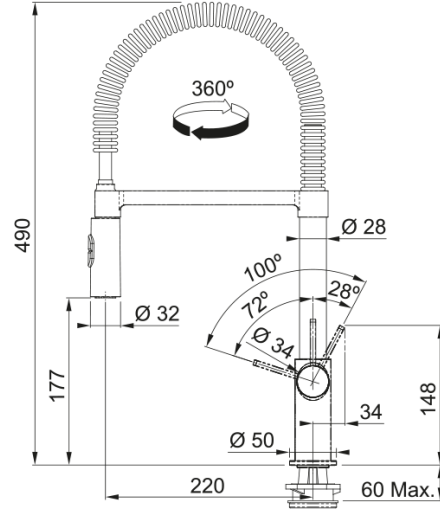


Tap Fox semi-pro side HP CHR | 115.0486.993



Fox Pro, Tek kumandalı, spiralli, krom armatür

Ürün Bilgisi

Spiral versiyon	S - yarı profesyonel
Renk	Krom
Malzeme tipi	Pirinç
Esnek bağlantı malzemesi	Metal
Duşlama malzemesi	Plastik

Boyutlar

Toplam yükseklik	490.0
Armatür deliği çapı	35 mm
Kartuş çapı	28 mm

Kurulum

Montaj Tipi	Cıvata
Esnek tesisat bağlantı borusu	3/8"
Spiral Uzunluğu	450 mm

Ürün Özellikleri

Su basınç seviyesi	Yüksek basınç
Spiral	Duşlamalı
Dokunma işlemi	Yan kol
Hareket	360°

Ürün Tanımlama

Marka	Franke
Ürün ailesi	Maris
Model aralığı	Fox

Özellikler

Eko su tasarrufu	Evet
Perlator tipi	Bal peteği