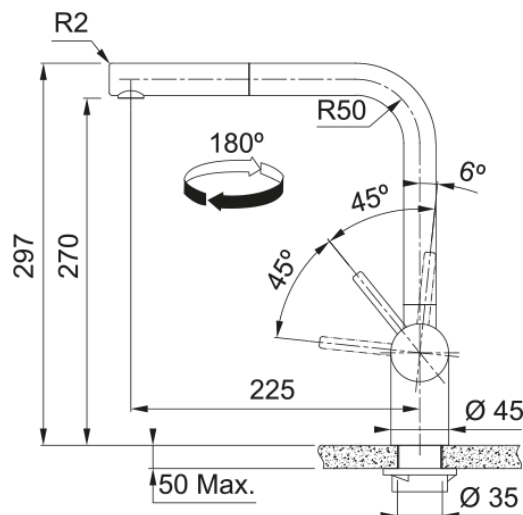


FC 3791.503 ATLAS NEO Cel. Antracit | 115.0628.210



Otočná 180°. S vyťahovacou koncovkou osadenou perlátorom. Opletená sprchová hadica 150 cm. Pripojenie Hadičky 45 cm. Prietok vody 9,7 l/min. (3 bar). Laminárny prietok vody. PVD coating. Nie je vhodná pre montáž do nerezových drezov.

Informácie o produkte

Typ výtoku	Ramienko tvaru L
Farba	Antracit
Materiál	Celonez 304
Materiál sprchovej hadice	Nylon šedý
Materiál sprchy	Nerez

Rozmery

Výška	297.0
Priemer otvoru na batériu	35 mm
Rozmer kartuše	35 mm

Inštalácia

Typ uchytenia	Upevňovacia matica
Pripojovacie hadičky	3/8"
Dĺžka pripojovacích hadičiek	450 mm

Špecifikácia produktu

Tlak	Vysoký tlak
Typ	Vyťahovacia koncovka
Typ ovládania batérie	Ovládacia páčka na strane
Otočná	180°
Prietok vody (3 bar)	8.94

Identifikácia produktu

Produktová značka	FRANKE
Produktová rada	Maris
Modelová rada	Atlas Neo

Vlastnosti

Úspora vody	Nie
Typ perlátoru	Laminárny