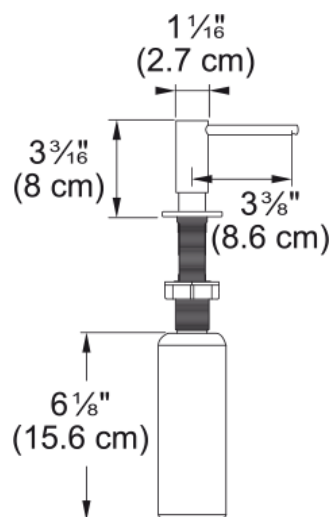


Dávkovač saponátu ATLAS NEO Cel.Medená | 112.0717.104



Objem 350 ml. Vrchné plnenie. Pre otvor \varnothing 24 – 35 mm. Kulatá základňa \varnothing 5 cm. PVD coating.

Informácie o produkte

Materiál	Celonerez 316
Farba	Medená
Podkategória	Dávkovač saponátu

Identifikácia produktu

Produktová rada	Mythos
Modelová rada	Atlas