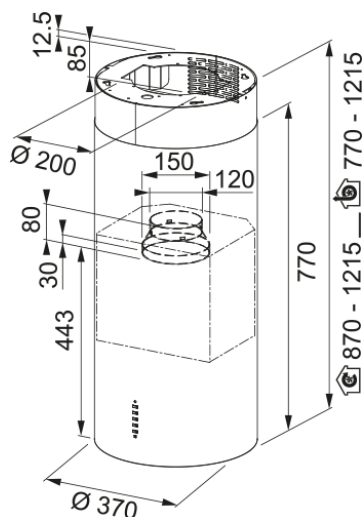


FLÄKT FTU PLUS 3707 FRI VIT FRANKE | 335.0588.222



FLÄKT FTU PLUS 3707 FRI VIT FRANKE

Egenskaper

Fläktkategori	Design
Ytfinish	Matt vit

Dimensioner

Bredd i mm	370.0
Diameter anslutning	150

Energispecifikation

Kontakt	Ingen kontakt
Energi årsförbrukning	54.2
F. dynamisk effektivitetsklass	A
LE ljuseffektivitet	A
FED Filtereffektivitet	B
Motorspänning	220-240 V 50-60 Hz
Motorgrupp	SP A+
Nr. på motor	1

Installation

Installation	Köksö
--------------	-------

Produktspecifikation

Sensor för luftkvalitet	Nej
Energieffektivitet	A
Backspjäll	Ja
Bakre utlopp	Nej
Noll dropp	Nej
UI Type	Tryckknapp
Lamp Type	Rund LED-spotlight

Produktidentifikation

Märke	FRANKE
Produktkategori	Maris

Modell	TUBE
Dimming Led	SEE SETTING FILE
Level dimmer setting	1
Lower Chimney type	Aspirante
Upper chimney type	Recycling
Blower tech.name	D39
Produktfunktioner	
Antal lampor	2
Typ av belysning	Led S1001 4000K
Fjärrkontroll	Nej
Vattentät	Nej
Användargränssnitt	Tryckknapp
Hastighetsnummer	Se inställningsfil
Hastighetsinställning	3+i
24 tim	Nej
Fördröjning	Nej
Självstart med sensor	Nej
WI-FI	Nej
Filter typologi	Kasett
Filtertyp	Aluminium
Kolfilter	Ja

Prestanda

Speed	1	2	3	Boost
Flöde (m³/h)	280.0	400.0	570.0	700.0
Lufttryck	450.0	540.0	580.0	590.0
Motoreffekt	150.0	200.0	240.0	250.0
Ljudnivå (dB)	48.0	56.0	65.0	69.0