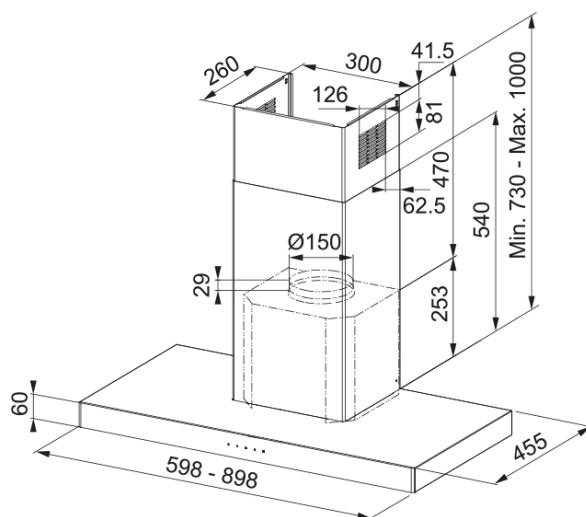


FLÄKT FCR 625 TC SVART/RF NG/2 FRANKE | 325.0653.923



FLÄKT FCR 625 TC SVART/RF NG FRANKE

Egenskaper

Fläktkategori	T-formad
Ytfinish	Rostfritt stål/glas

Dimensioner

Bredd i mm	600.0
Diameter anslutning	150

Energispecifikation

Kontakt	EU
Energi årsförbrukning	42.7
F. dynamisk effektivitetsklass	A
LE ljuseffektivitet	A
FED Filtereffektivitet	C
Motorspänning	220-240 V 50-60 Hz
Motorgrupp	SP A+
Nr. på motor	1

Installation

Installation	Vägg
--------------	------

Produktspecifikation

Sensor för luftkvalitet	Nej
Energieffektivitet	A+
Backspjäll	Ja
Bakre utlopp	Nej
Noll dropp	Nej
UI Type	Touch-kontroll
Lamp Type	Fyrkantig LED-spotlight

Produktidentifikation

Märke	FRANKE
Produktkategori	Maris

Modell	CRYSTAL
Dimming Led	No
Level dimmer setting	1
Lower Chimney type	Aspirante
Upper chimney type	Recycling
Blower tech.name	D39
Produktfunktioner	
Antal lampor	2
Typ av belysning	Led S2000 3000K
Fjärrkontroll	Nej
Vattentät	Nej
Användargränssnitt	Touch reglage
Hastighetsnummer	Se inställningsfil
Hastighetsinställning	3+i
24 tim	Nej
Fördröjning	Ja, 30 min
Självstart med sensor	Nej
WI-FI	Nej
Filter typologi	Kasett
Filtertyp	Rostfritt stål
Kolfilter	Ja

Prestanda

Speed	1	2	3	Boost
Flöde (m³/h)	280.0	420.0	600.0	750.0
Lufttryck	450.0	540.0	580.0	590.0
Motoreffekt	150.0	200.0	240.0	250.0
Ljudnivå (dB)	50.0	57.0	65.0	69.0