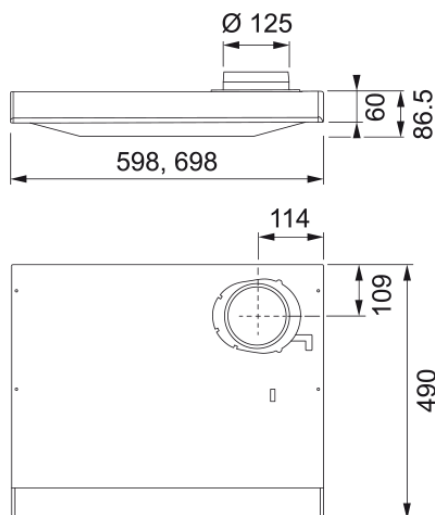


ALLIANCE 1240B-10 50 VIT | 300.0616.755



SPIRIT 1240B-10, underbyggd alliance som samarbetar med den centrala ventilationen i fastigheten , 60 cm, vit , aluminiumfilter, 3 hastighet intern fläkt och ventilationsläge, Easy Clean system, justerbart grundflöde, Linjär-LED 3000K, tillverkad i Sverige

Egenskaper

Fläktkategori	Underbyggd
Ytfinish	Vit

Dimensioner

Bredd i mm	500.0
Diameter anslutning	125

Energispecifikation

Kontakt	EU
F. dynamisk effektivitetsklass	B
LE ljuseffektivitet	A
FED Filtereffektivitet	A
Motorspänning	N/A
Motorgrupp	N/A
Nr. på motor	1

Installation

Installation	Skåp
--------------	------

Produktspecifikation

Sensor för luftkvalitet	Nej
Energieffektivitet	A
Backspjäll	Nej
Bakre utlopp	Nej
Noll dropp	Nej
UI Type	Tryckknapp
Lamp Type	LED-list

Produktidentifikation

Märke	FRANKE
Produktkategori	Ingen
Modell	SPIRIT 1240B-10 ALLIANCE

Lower Chimney type	N/P
Upper chimney type	N/P
Blower tech.name	N/A
Produktfunktioner	
Antal lampor	1
Typ av belysning	Led Bar Slim 3000K
Fjärrkontroll	Nej
Vattentät	Nej
Användargränsnitt	Tryckknapp
Hastighetsnummer	3
Hastighetsinställning	Nej
24 tim	Nej
Fördröjning	Nej
Självstart med sensor	Nej
WI-FI	Nej
Filter typologi	Kasett
Filtertyp	Aluminium
Kolfilter	Nej

Prestanda

Kapacitet Max	272.0
Kapacitet min	117.0
Ljudnivå max	68.0
Ljudnivå min	49.0