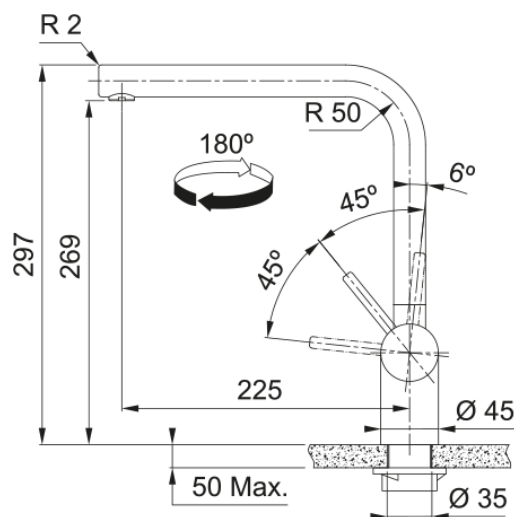


# Blandare Atlas Neo fast pip Gold | 115.0681.241



Blandare Atlas Neo fast pip Gold

## Egenskaper

|          |                    |
|----------|--------------------|
| Pip      | L - formad         |
| Färg     | Guld               |
| Material | Rostfritt stål 304 |

## Dimensioner

|                     |       |
|---------------------|-------|
| Totalhöjd           | 297.0 |
| Kranhål             | 35 mm |
| Dimension på insats | 35 mm |

## Installation

|                             |        |
|-----------------------------|--------|
| Fixering                    | Skaft  |
| Anslutning till vattenslang | 3/8"   |
| Slanglängd                  | 450 mm |

## Produktspecifikation

|                             |             |
|-----------------------------|-------------|
| Tryck                       | Högtryck    |
| Version                     | Fast pip    |
| Blandarhandtag              | Sidohandtag |
| Vridbar                     | 180°        |
| Flöde blandat vatten @3 bar | 14.56       |

## Produktidentifikation

|                 |           |
|-----------------|-----------|
| Märke           | FRANKE    |
| Produktkategori | Maris     |
| Modell          | Atlas Neo |

## Produktfunktioner

|              |         |
|--------------|---------|
| Eco-saving   | Nej     |
| Strålsamlare | Laminar |