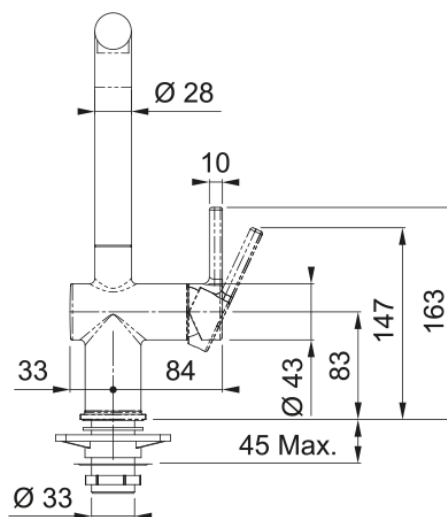


Active L 2.0, fast pip, onyx/krom | 115.0653.373



Active Plus 2.0 Swivel. Overall height 312mm, 180 Degree Spout, colour matched to Fraganite range. Black. 5 Year warranty on body construction.

Egenskaper

Pip	L - formad
Färg	Onyx
Material	Mässing

Dimensioner

Totalhöjd	312.0
Kranhål	35 mm
Dimension på insats	35 mm

Installation

Fixering	Skaft
Anslutning till vattenslang	3/8"
Slanglängd	450 mm

Produktspecifikation

Tryck	Högtryck
Version	Fast pip
Blandarhandtag	Sidohandtag
Vridbar	180°
Flöde blandat vatten @3 bar	8.3

Produktidentifikation

Märke	FRANKE
Produktkategori	Maris
Modell	Active

Produktfunktioner

Eco-saving	Ja
Strålsamlare	Laminar