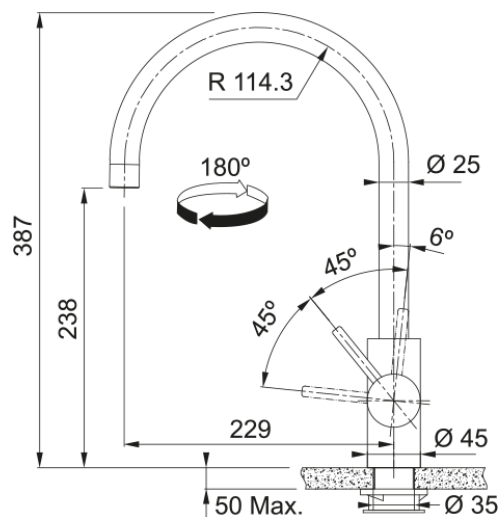


Eos Neo J fast pip HP Copper | 115.0628.251



Eos Neo J fast pip HP Copper

Egenskaper

Pip	J - formad
Färg	Koppar
Material	Rostfritt stål 304

Dimensioner

Totalhöjd	387.0
Kranhål	35 mm
Dimension på insats	35 mm

Installation

Fixering	Skaft
Anslutning till vattenslang	3/8"
Slanglängd	450 mm

Produktspecifikation

Tryck	Högtryck
Version	Fast pip
Blandarhandtag	Sidohandtag
Vridbar	180°
Flöde blandat vatten @3 bar	12.06

Produktidentifikation

Märke	FRANKE
Produktkategori	Maris
Modell	Eos Neo

Produktfunktioner

Eco-saving	Nej
Strålsamlare	Laminar