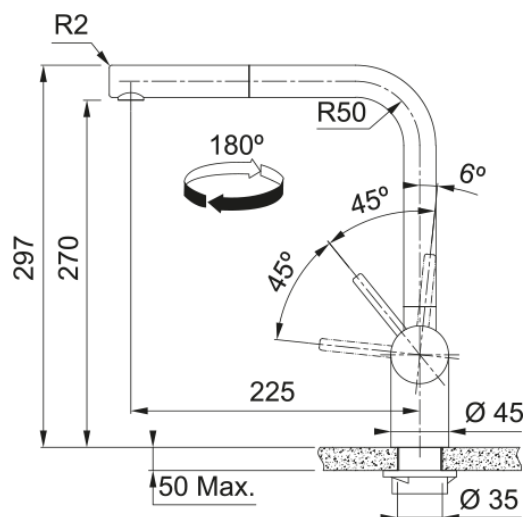


## Blandare Atlas Neo utdragbar Anthracite | 115.0628.210



Blandare Atlas Neo pull-out Anthracite

### Egenskaper

Pip	L - formad
Färg	Antracit
Material	Rostfritt stål 304
Flex-slang	Grå nylon
Duschmaterial	Rostfritt stål

### Dimensioner

Totalhöjd	297.0
Kranhål	35 mm
Dimension på insats	35 mm

### Installation

Fixering	Skaft
Anslutning till vattenslang	3/8"
Slanglängd	450 mm

### Produktspecifikation

Tryck	Högtryck
Version	Utdragbar pip
Blandarhandtag	Sidohandtag
Vridbar	180°
Flöde blandat vatten @3 bar	8.94

### Produktidentifikation

Märke	FRANKE
Produktkategori	Maris
Modell	Atlas Neo

### Produktfunktioner

Eco-saving	Nej
Strålsamlare	Laminar