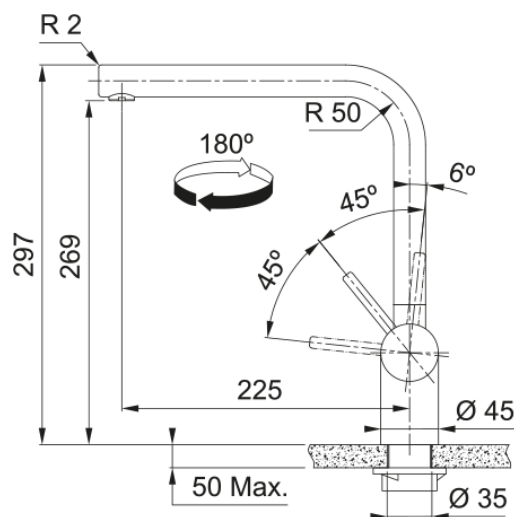


## Blandare Atlas Neo fast pip Anthracite | 115.0628.207



Blandare Atlas Neo fast pip Anthracite

### Egenskaper

Pip	L - formad
Färg	Antracit
Material	Rostfritt stål 304

### Dimensioner

Totalhöjd	297.0
Kranhål	35 mm
Dimension på insats	35 mm

### Installation

Fixering	Skaft
Anslutning till vattenslang	3/8"
Slanglängd	450 mm

### Produktspecifikation

Tryck	Högtryck
Version	Fast pip
Blandarhandtag	Sidohandtag
Vridbar	180°
Flöde blandat vatten @3 bar	14.56

### Produktidentifikation

Märke	FRANKE
Produktkategori	Maris
Modell	ATLAS NEO

### Produktfunktioner

Eco-saving	Nej
Strålsamlare	Laminar