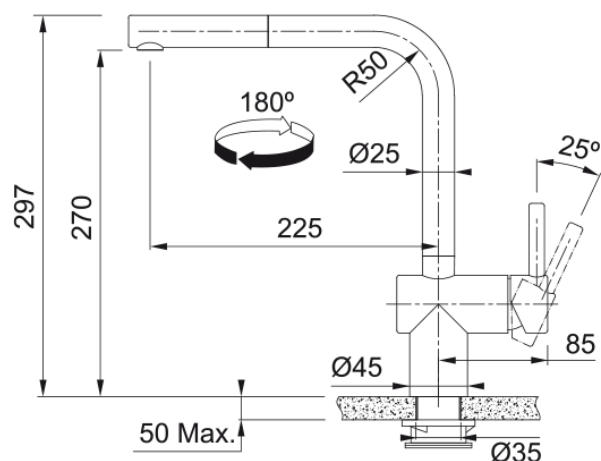


## Atlas Neo Sensor, utdragbar pip, black | 115.0625.527



Uppfyller dagens behov av hygien, hållbarhet och bekvämlighet. Atlas Neo Sensor är den ultimata beröringsfria köksblandare.

Fyllnings kokkärl, skölj grönsaker och tvätta händerna utan att röra kranen eller slösa vatten. Inte bara handsfree, kan den också användas manuellt. Tillverkade av solid premium rostfritt stål och erbjuder långvarig värde Atlas Neo sensorn är en elegant men ändå tidlös design som överskrider trender och tid.

### Egenskaper

Pip	L - formad
Färg	Industrisvart
Material	Rostfritt stål 304
Flex-slang	Grå nylon
Duschmaterial	Rostfritt stål

### Dimensioner

Totalhöjd	297.0
Kranhål	35 mm
Dimension på insats	35 mm

### Installation

Fixering	Skaft
Anslutning till vattenslang	3/8"
Slanglängd	600 mm

### Produktspecifikation

Tryck	Högtryck
Version	Utdragbar pip
Blandarhandtag	Sidohandtag
Vridbar	180°
Flöde blandat vatten @3 bar	7.4

### Produktidentifikation

Märke	FRANKE
Produktkategori	Maris
Modell	Atlas Neo Sensor

### Produktfunktioner

Elektronisk	Infraröd sensor
-------------	-----------------

.....  
Eco-saving

Nej

.....  
Strålsamlare

Laminar