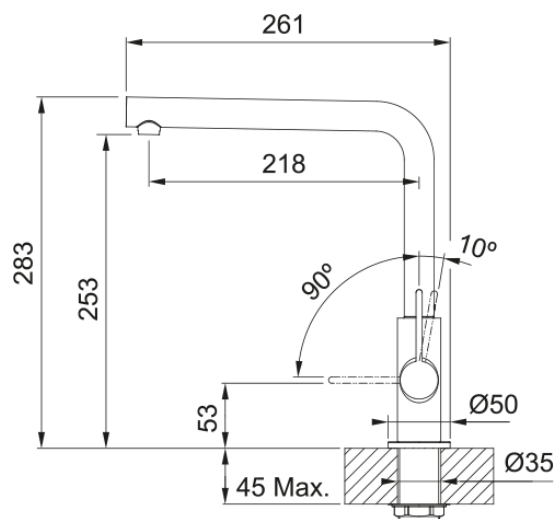


## Blandare Neptune L-model, bronze, dm-a | 115.0617.390



Tap Neptune L swivel spout side HP Bronze with dishwasher diverter

### Egenskaper

|          |            |
|----------|------------|
| Pip      | L - formad |
| Färg     | Bronz      |
| Material | Mässing    |

### Dimensioner

|                     |       |
|---------------------|-------|
| Totalhöjd           | 283.0 |
| Kranhål             | 35 mm |
| Dimension på insats | 25 mm |

### Installation

|                             |        |
|-----------------------------|--------|
| Fixering                    | Skaft  |
| Anslutning till vattenslang | 3/8"   |
| Slanglängd                  | 500 mm |

### Produktspecifikation

|                |             |
|----------------|-------------|
| Tryck          | Högtryck    |
| Version        | Fast pip    |
| Blandarhandtag | Sidohandtag |
| Vridbar        | 150°        |

### Produktidentifikation

|                 |         |
|-----------------|---------|
| Märke           | FRANKE  |
| Produktkategori | Maris   |
| Modell          | Neptune |

### Produktfunktioner

|              |         |
|--------------|---------|
| Eco-saving   | Nej     |
| Strålsamlare | Laminar |