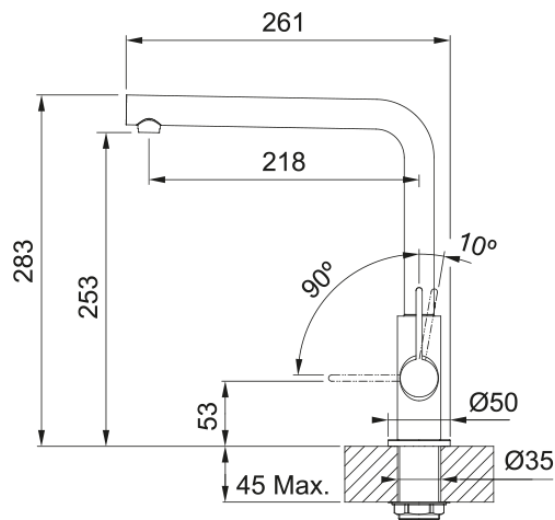


Blandare Neptune L-model, ståloptik, dm- | 115.0617.386



Tap Neptune L swivel spout side HP SS Decor Steel with dishwasher diverter

Egenskaper

| | |
|----------|------------|
| Pip | L - formad |
| Färg | Dekorstål |
| Material | Mässing |

Dimensioner

| | |
|---------------------|-------|
| Totalhöjd | 283.0 |
| Kranhål | 35 mm |
| Dimension på insats | 25 mm |

Installation

| | |
|-----------------------------|--------|
| Fixering | Skaft |
| Anslutning till vattenslang | 3/8" |
| Slanglängd | 500 mm |

Produktspecifikation

| | |
|----------------|-------------|
| Tryck | Högtryck |
| Version | Fast pip |
| Blandarhandtag | Sidohandtag |
| Vridbar | 150° |

Produktidentifikation

| | |
|-----------------|---------|
| Märke | FRANKE |
| Produktkategori | Maris |
| Modell | Neptune |

Produktfunktioner

| | |
|--------------|---------|
| Eco-saving | Nej |
| Strålsamlare | Laminar |