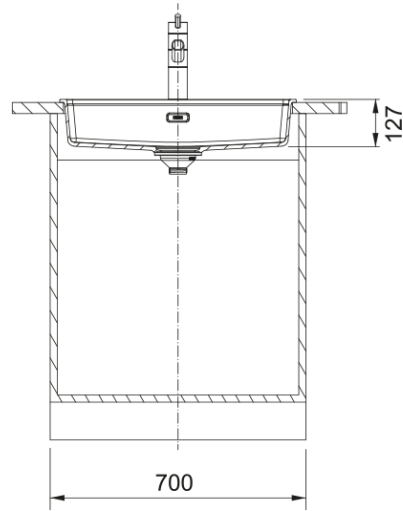


MRG 610-60 CARE 3 1/2" BSW FTL ND SIP MB | 114.0734.251



MRG 610-60 CARE 3 1/2" BSW FTL ND SIP MB

Egenskaper

Diskbänkstyp	Låda
Material	Fragranite
Antal lådor	1
Färg	Mattsvalt
Ytfinish	Ingen

Dimensioner

Yttermått: vänster till höger	635.0
Yttermått: front till baksida	559.0
Lådmått 1: höger till vänster	596.0
Lådmått 1: front till baksida	422.0
Lådmått 1: djup	127.0
Urtagmått: höger till vänster	615.0
Urtagmått: front till baksida	539.0

Installation

Min. skåpsstorlek	70 cm
-------------------	-------

Produktspecifikation

Installationstyp	Infällnad
Avloppshål	3 1/2"
Position avrinningsyta	Ingen
Active Twist kompatibel	Nej
Montage	Fastfix

Produktidentifikation

Märke	FRANKE
Produktkategori	Maris
Modell	Maris
Godkännande märke	CE
Godkännande märke	UKCA

Produktfunktioner

Antal avrinningsytor	Ingen
Vändbar	Nej
Blandarkant	ja
Ventilset inkluderat	Ja
Ventilset	Manuell
Vattenlås ingår	Ja
Antal blandarhål	5 - förborrat
Hål för dispenser	Nej