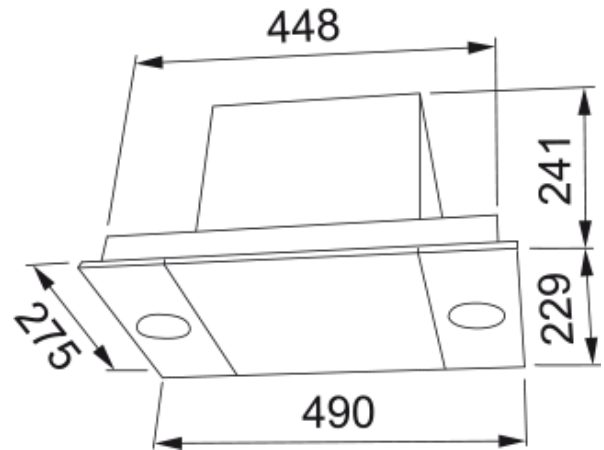
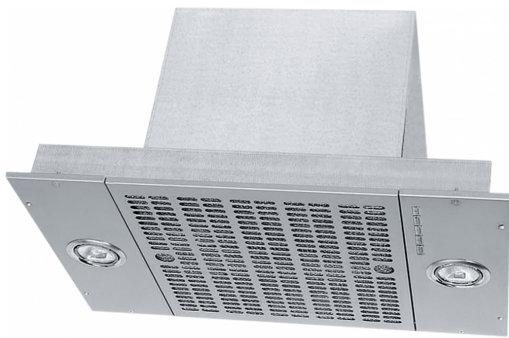


KÅPA 622-12 49 SILVER | 110.0434.916



622-12, inbyggd kåpa med potentialfri kontakt för möjlighet att skicka styrsignal till motordrivna spjäll eller aggregat , 49cm, silver, metalltrådsfilter, elektriskt timerstyrt plåtspjäll med potentialfri kontakt, justerbart grund- och forceringsflöde, Spot-LED 3000K, tillverkad i Sverige

Egenskaper

| | |
|---------------|-----------------|
| Fläktkategori | Inbyggd |
| Ytfinish | Silver metallic |

Dimensioner

| | |
|---------------------|-------|
| Bredd i mm | 490.0 |
| Diameter anslutning | 160 |

Energispecifikation

| | |
|--------------|--------|
| Kontakt | Schuko |
| Nr. på motor | Utan |

Installation

| | |
|--------------|------|
| Installation | Skåp |
|--------------|------|

Produktidentifikation

| | |
|-----------------|------------|
| Märke | FRANKE |
| Produktkategori | Ingen |
| Modell | 620 SYSTEM |

Produktfunktioner

| | |
|--------------------|------------|
| Typ av belysning | LED ljus |
| Användargränssnitt | Soft touch |
| Hastighetsnummer | 0 |
| Filtertyp | Metall |
| Kolfilter | Ingår ej |

Prestanda

| | |
|--------------------|-----|
| Kapacitet Intensiv | 0.0 |
| Kapacitet Max | 0.0 |
| Kapacitet min | 0.0 |
| Ljudnivå Intensiv | 0.0 |
| Ljudnivå max | 0.0 |
| Ljudnivå min | 0.0 |