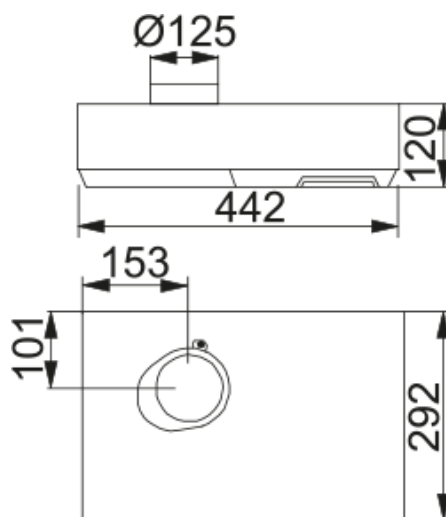


KÅPA 480-16 VIT | 110.0037.431



Inbyggdskåpa FIF480-16 vit. Med transformator för styrning av centralfläkt i byggnader med självkontrollerande centralventilation. LED-belysning.

Egenskaper

Fläktkategori Inbyggd

Ytfinish Vit

Dimensioner

Bredd i mm 450.0

Diameter anslutning 125

Energispecifikation

Kontakt N/A

Motorspänning N/A

Motorgrupp N/A

Nr. på motor 2

Installation

Installation Skåp

Produktspecifikation

Sensor för luftkvalitet Nej

Energieffektivitet N/A

Produktidentifikation

Märke FRANKE

Produktkategori Ingen

Modell 480 SYSTEM

Produktfunktioner

Antal lampor 1

Typ av belysning Led-lampa

Fjärrkontroll Nej

Vattentät Nej

Användargränssnitt N/A

Hastighetsnummer N/A

Hastighetsinställning Nej

24 tim	Nej
Födröjning	Nej
Självstart med sensor	Nej
WI-FI	Nej
Filter typologi	Galler
Filtertyp	Syntetisk
Kolfilter	Nej

Prestanda

Kapacitet Intensiv	0.0
Kapacitet Max	0.0
Kapacitet min	0.0
Ljudnivå Intensiv	0.0
Ljudnivå max	0.0
Ljudnivå min	0.0