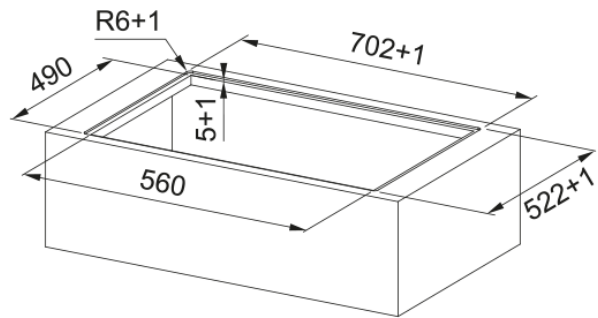
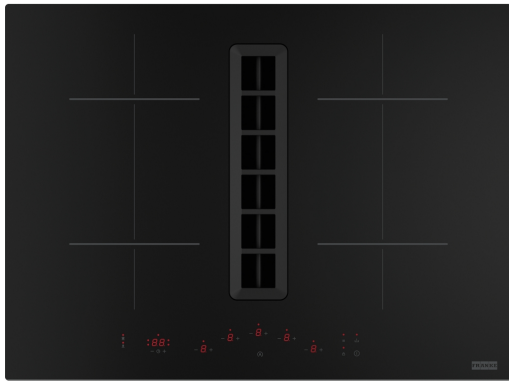


# Индукция с вытяжкой FSM 7072 4RC HI | 340.0731.892



Индукционная варочная панель с вытяжкой 2gether Ellipse от Franke сочетает выразительный современный дизайн и продуманную функциональность: модель оснащена чёрной полимерной решёткой зоны захвата воздуха и интуитивно понятной сенсорной панелью управления с красной подсветкой, четырьмя конфорками с круглыми индукционными катушками, которые объединяются в Bridge-зоны (бридж, индукционный мост - технология, позволяющая объединять две или более зоны нагрева в одну большую зону нагрева) для удобного использования габаритной посуды, а также доработанной системой защиты от протечек — жиरोулавливающий фильтр особой формы удерживает до 200 мл жидкости, съёмный резервуар объёмом 600 мл со сливным клапаном и дополнительный поддон с винтовой пробкой обеспечивают безопасность даже при большом проливе; производительность вытяжки достигает 1100 м³/ч, а три стандартные скорости и двухступенчатый турбо-режим позволяют легко адаптировать работу устройства под любые сценарии приготовления пищи.

## Информация о продукте

Цвет	Чёрный
Покрытие поверхности	Стекло
Ограничение мощности	Да

## Размеры

Размер	70X50
--------	-------

## Энергетические характеристики

Общая мощность	7.2
Напряжение и частота	220-240В 50-60Гц

## Установка

Тип фильтра	Индукционная панель с вытяжкой
-------------	--------------------------------

## Технические характеристики

Индукционный мост	Да
Функция safety lock	Да
Класс энергоэффективности	A+
Поддержание тепла	Нет
Функция растапливания	Да
Гриль	Нет
Blower tech.name	D48
Катушка в положении1 (см)	Ø 20
Катушка в положении2 (см)	Ø 20
Катушка в положении3 (см)	Ø 20

Катушка в положении4 (см)	Ø 20
Защита от детей	Да
Отмена	Нет
Нагрев	Да
Функция осушения	Нет
Автоматическая функция	Да
Auto Flap	Нет
Flexi	Нет
Количество Мостов	2
Количество Flexi зон	0
Индикатор фильтра	Да
Мощность индукции	9+BOOST
Control	Сенсорное управление

### Информация о продукте

Бренд	FRANKE
Коллекция	Smart
Модельный ряд	SMART 2GETHER ELLIPSE

### Характеристики

Панель управления	Пять дисплеев с сенсором +/-
Цвет цифр на дисплее	Красный
Зона нагрева	4
Водостойкость	Да
Таймер	Да
Сверхбыстрый нагрев Booster	4
Функция Stop&Go	Да
Цвет дисплея	Не определено
Эффективность фильтрации жира	C
Тип фильтра	Алюминий
Угольный фильтр	Нет

### Производительность

Скорость	1	2	3	BOOST1	BOOST
Производительность (м³/ч)	200.0	290.0	390.0	550.0	680.0
Макс. давление (Па)	45.0	90.0	170.0	350.0	500.0
Мощность (Вт)	20.0	30.0	60.0	130.0	240.0
Уровень шума (дБ)	43.0	52.0	59.0	67.0	72.0