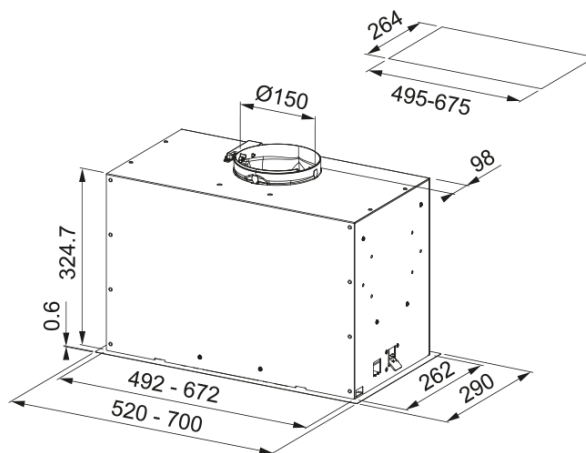


Встраиваемая вытяжка FBFE WH MATT A52 | 305.0665.366



Встраиваемая кухонная вытяжка FBFE WH MATT A52 с воздухопроизводительностью до 950 м³/ч обеспечивает эффективное удаление запахов и пара. Конструкция позволяет установить ее вровень с кухонным шкафом, скрывая крепежные элементы, а минимальная высота монтажа от 45 см упрощает интеграцию в кухонные проекты. Вытяжка оснащена тремя скоростями и интенсивным режимом, антивозвратным клапаном и LED-освещением для комфортного использования. Энергоэффективность класса В и надежная комплектация делают эту модель идеальным выбором для современной кухни.

Информация о продукте

Тип вытяжки	Встраиваемая
Покрытие поверхности	Белый матовый

Размеры

Ширина (мм)	520.0
Диаметр выходного отверстия	150

Энергетические характеристики

Тип штекера	EU
Годовое энергопотреблен. (аес)	74.9
Класс динамич. эффективности	C
Класс светоотдачи	A
Эффективность фильтрации жира	D
Напряжение мотора	220-240В 50-60Гц
Тип мотора	SP 800
Количество моторов	1

Установка

Установка	Встраиваемая в шкаф
-----------	---------------------

Технические характеристики

Датчик качества воздуха	Нет
Класс энергоэффективности	B
Возвратный клапан в комплекте	Да
Низкоуглеродистая сталь	Нет
Zero Drip	Нет
UI Type	Кнопка
Lamp Type	Светодиодная лента

Информация о продукте

Бренд	FRANKE
Коллекция	Maris
Модельный ряд	BOX FLUSH EVO
Blower tech.name	D39
Характеристики	
Количество ламп	1
Тип освещения	LED Slim 3000K
Дистанционное управление	Нет
Водостойкость	Нет
Панель управления	Кнопочный
Количество скоростей	3+интенсив
Установка скорости	Нет
24ч	Нет
Отсрочка	Нет
Автоматический запуск датчика	Нет
WI-FI	Нет
Тип фильтра	Кассетный
Тип фильтра	Алюминий
Угольный фильтр	Нет

Производительность

Скорость	1	2	3	BOOST
Производительность (м³/ч)	280.0	430.0	540.0	620.0
Макс. давление (Па)	390.0	470.0	530.0	540.0
Мощность (Вт)	130.0	165.0	210.0	240.0
Уровень шума (дБ)	47.0	57.0	64.0	67.0