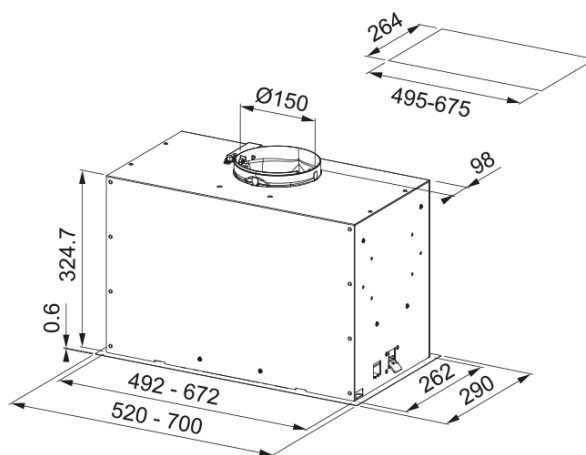


Встраиваемая вытяжка FBFE XS A70 | 305.0665.361



Встраиваемая кухонная вытяжка FBFE XS A70 с высокой производительностью до 1000 м³/ч эффективно устраняет запахи и пар, создавая комфортные условия на кухне. Конструкция позволяет установить модель вровень с кухонным шкафом, скрывая крепежные элементы, что упрощает интеграцию в интерьер. Минимальная высота монтажа от 45 см над электрической варочной поверхностью обеспечивает гибкость размещения верхних шкафов. Три скорости и интенсивный режим обеспечивают удобное управление, а LED-лента гарантирует яркое освещение рабочей зоны. Энергоэффективность класса B и полный монтажный комплект делают эту вытяжку практичным и надежным выбором.

Информация о продукте

Тип вытяжки	Встраиваемый
Покрытие поверхности	Нержавеющая сталь

Размеры

Ширина (мм)	700.0
Диаметр выходного отверстия	150

Энергетические характеристики

Тип штекера	EU
Годовое энергопотреблен. (аес)	70.2
Класс динамич. эффективности	B
Класс светоотдачи	A
Эффективность фильтрации жира	D
Напряжение мотора	220-240В 50-60Гц
Тип мотора	SP 800
Количество моторов	1

Установка

Установка	Встраиваемая в шкаф
-----------	---------------------

Технические характеристики

Датчик качества воздуха	Нет
Класс энергоэффективности	B
Возвратный клапан в комплекте	Да
Низкоуглеродистая сталь	Нет
Zero Drip	Нет
UI Type	Кнопка
Lamp Type	Светодиодная лента

Информация о продукте

Бренд	FRANKE
Коллекция	Maris
Модельный ряд	BOX FLUSH EVO
Dimming Led	No
Lower Chimney type	N/P
Upper chimney type	N/P
Blower tech.name	D39

Характеристики

Количество ламп	1
Тип освещения	LED Slim 3000K
Дистанционное управление	Нет
Водостойкость	Нет
Панель управления	Кнопочный
Количество скоростей	3+интенсив
Установка скорости	Нет
24ч	Нет
Отсрочка	Нет
Автоматический запуск датчика	Нет
WI-FI	Нет
Тип фильтра	Кассетный
Тип фильтра	Алюминий
Угольный фильтр	Нет

Производительность

Скорость	1	2	3	BOOST
Производительность (м³/ч)	280.0	450.0	570.0	670.0
Макс. давление (Па)	390.0	470.0	530.0	540.0
Мощность (Вт)	130.0	165.0	210.0	250.0
Уровень шума (дБ)	47.0	57.0	63.0	66.0