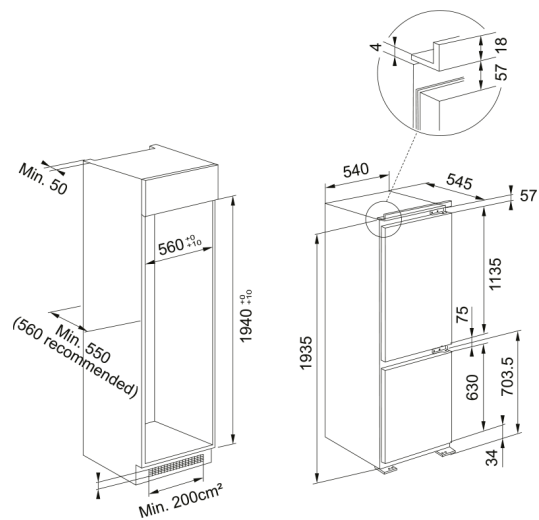


Холодильник FCB 360 TNF NE D | 118.0722.594



Встраиваемый комбинированный холодильник FCB 360 TNF с технологией EasyFrost имеет оптимизированное пространство с 5 полками, 3 ящиками морозильной камеры и светодиодной подсветкой. Его общая полезная емкость - 280 л (холодильная камера: 212 л, морозильная камера: 68 л). Высота - 194 см.

Информация о продукте

Тип установки	Встраиваемый
Цвет	Белый

Размеры

Ширина	540.0
Высота	1935.0
Глубина	545.0

Энергетические характеристики

Напряжение	220-240 В
Частота (Гц)	50 Гц

Технические характеристики

Тип	Встр. хол. с мор. кам. снизу
Класс энергоэффективности	D
Полка для бутылок	Да
Держатель для бутылок	Да
Нулевая зона	Да
Отсек для молочных продуктов	1 клапан, прозрачный
Перенавешивание дверей	Да
Технология EasyFrost	Не определено
Лоток для яиц	Да
Замораживание, кг/24 часа	7
Количество полок двери	4
Количество полок	4
Форма для льда	Да
Положение освещения	Верх
No Frost	Да, Total No Frost
Отделения морозильной камеры	3
Количество зон свежести	1

Глубина упаковки	608.0
Высота упаковки	2000.0
Ширина упаковки	580.0
Тип освещения	LED
Ширина шкафа (см)	56
Цвет лотка для яиц	Прозрачный
Модель	FCB 360 TNF NE D
Функции	Быстрая заморозка
Функции	Сигнал открытия двери
Функции	Температура мороз.камеры
Функции	Температура холод.камеры
Материал поверхности камеры	Металл

Информация о продукте

Бренд	FRANKE
Коллекция	Mythos

Характеристики

Разморозка	Автоматическое
Полезный объем (л)	280
Полезный объем мороз.камеры(л)	68
Полезный объем холод.камеры(л)	212
Опция fast cooling	Нет
Опция fast freezing	Да
Уровень шума (дБ)	34
Климатический класс	SN,T