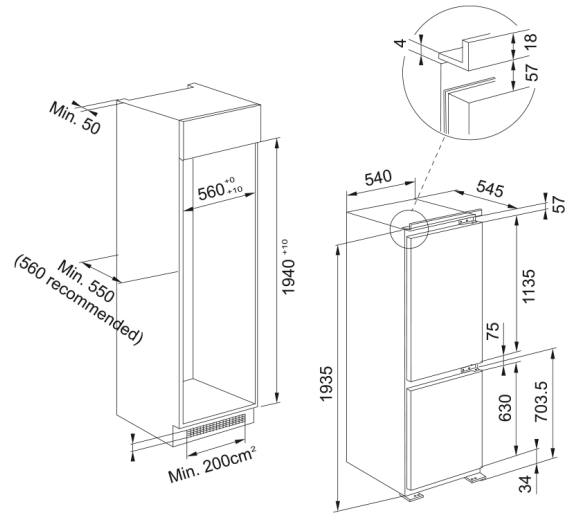


Холодильник FCB 360 V NE D | 118.0722.593



Встраиваемый холодильник Franke FCB 360 V NE D с системой охлаждения EasyFrost и инверторным компрессором. Холодильная камера объемом 221 л и морозильная камера на 79 л. Функции Fast Freeze и Fast Cool ускоряют заморозку и охлаждение, Fresh Zone помогает сохранить свежесть продуктов.

Информация о продукте

Тип установки	Встраиваемый
Цвет	Белый

Размеры

Ширина	540.0
Высота	1935.0
Глубина	545.0

Энергетические характеристики

Напряжение	220-240 В
Частота (Гц)	50 Гц

Технические характеристики

Тип	Встр. хол. с мор. кам. снизу
Класс энергоэффективности	D
Полка для бутылок	Да
Держатель для бутылок	Да
Нулевая зона	Да
Отсек для молочных продуктов	Да
Перенавешивание дверей	Да
Технология EasyFrost	Да
Лоток для яиц	Да
Замораживание, кг/24 часа	9
Количество полок двери	3
Количество полок	4
Форма для льда	Да
Положение освещения	Верх
No Frost	Нет
Отделения морозильной камеры	3
Количество зон свежести	1

Глубина упаковки	608.0
Высота упаковки	2000.0
Ширина упаковки	580.0
Тип освещения	LED
Цвет лотка для яиц	Прозрачный
Модель	FCB 360 V NE D
Функции	Быстрое охлаждение
Функции	Быстрая заморозка
Функции	Сигнал открытия двери
Функции	Температура мороз.камеры
Функции	Температура холод.камеры
Функции	Режим Отпуск
Материал поверхности камеры	Белый
Информация о продукте	
Бренд	FRANKE
Коллекция	Mythos
Характеристики	
Разморозка	Да
Полезный объем (л)	300
Полезный объем мороз.камеры(л)	79
Полезный объем холод.камеры(л)	221
Опция fast cooling	Да
Опция fast freezing	Да
Уровень шума (дБ)	33
Климатический класс	SN,T