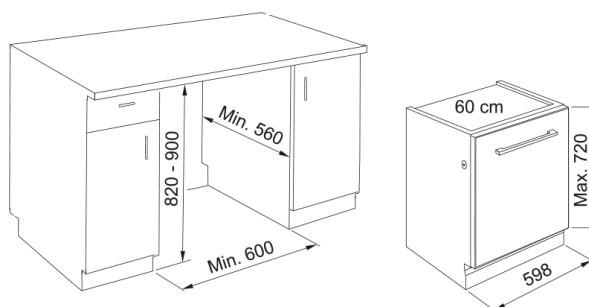


Посудомоечная машина FDW 614 D10P DOS C | 117.0611.674



Встраиваемая посудомоечная машина Franke FDW 614 D10P DOS C – мощная и экономичная модель для вашего дома, с классами эффективности С для энергопотребления и А для мойки и сушки. Вмещает 14 комплектов посуды и предлагает 10 стандартных программ, включая Эко 50°, Интенсивную 65°, Быструю мойку 30' 50° и другие, для разнообразных потребностей. С функциями Турбо для ускорения программ и Экстра Драй для улучшенной сушки, эта модель идеально подходит для ежедневного использования. Оснащена электронным дисплеем, двумя корзинами, боковыми откидными держателями и регулировкой высоты верхней корзины. Корзинка для столовых приборов и внутренняя камера из нержавеющей стали делают её удобной и долговечной. Функция Мультизона позволяет выбрать зоны для мытья, а Aquastop гарантирует безопасность. Уровень шума всего 41 дБ, что делает машину тихой, а расход воды – 9,5 л / цикл, и расход электроэнергии – 0,74 кВт / цикл обеспечивают экономичную эксплуатацию. Система DOS с автоматическим открыванием двери после мойки и индикаторы отсутствия соли и ополаскивателя обеспечат максимальное удобство.

Информация о продукте

Тип установки Полностью встраиваемая

Цвет Нержавеющая сталь

Размеры

Ширина 598.0

Высота 820.0

Глубина 555.0

Энергетические характеристики

Напряжение 220-230 В

Частота (Гц) 50 Гц

Потребление воды (л. /цикл) 9,5

Технические характеристики

Класс энергоэффективности С

Регулируемые ножки Да - всё спереди

Авто - Смешанная Да

Остановка или отсрочка старта Старт

Программы Эко

Программы Авто

Программы Интенсивная

Программы Быстрая мойка и сушка

Программы Кристал

Программы Быстрая 30'

Программы	Тихая мойка
Программы	Дезинфекция
Программы	Предварительная мойка
Программы	Самоочистка
Система сушки	Система открывания дверей
Индикатор конца цикла	Акустический индикатор
Потребление энергии (кВт)	0,748
Фильтр	Металлический
Луч на полу	Да
Зональная мойка	Мультизона
Количество полок	2.0
Глубина упаковки	675.0
Высота упаковки	910.0
Ширина упаковки	625.0
Индикатор ополаскивателя	Электронный
Индикатор соли	Электронный
Короткая программа	Да
Таблетка для мойки	Да
Размер	60
Модель	FDW 614 D10P DOS C
Информация о продукте	
Коллекция	Mythos
Характеристики	
Количество настроек	14
Количество программ	10
Автоматическое открытие двери	Да
Уровень шума (дБ)	41
Корзина для столовых приборов	Нет
Тип защиты	Функция Aquastop