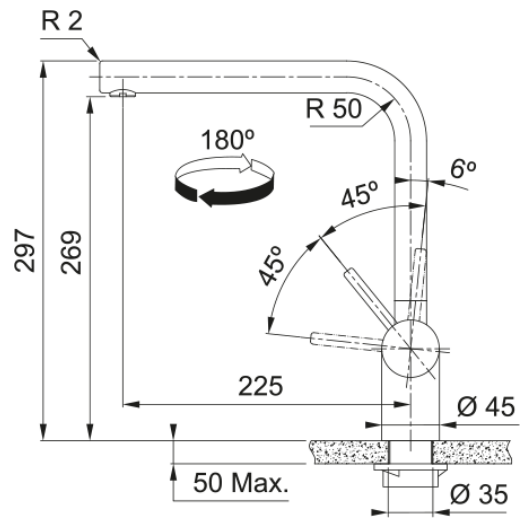


Смеситель Atlas Neo сталь PVD | 115.0681.241



Смеситель Franke Atlas Neo PVD — стиль и инновации в премиальном исполнении. Корпус из нержавеющей стали с PVD-покрытием обеспечивает исключительную износостойкость и эффектный матово-металлический блеск. Высокий излив с ламинарным аэратором создаёт мягкий, бесшумный поток воды без брызг, а эргономичная рукоятка гарантирует точное управление напором. Современный дизайн с чёткими геометрическими линиями и отсутствием сложных стыков делает уход максимально простым.

Информация о продукте

Тип излива	L - образный излив
Цвет	Золото
Материал	Нержавеющая сталь 304

Размеры

Диаметр отверстия	35 мм
Размер картриджа	35 мм
Высота	297.0

Установка

Тип фиксации	Хвостовик
Соединение шланга подачи воды	3/8"
Длина шланга подачи воды	450 мм

Технические характеристики

Давление	Высокое давление
Версия	С поворотным изливом
Управление	Боковой рычаг
Вращение смесителя	180°
Расход воды (3 бар)	14.56

Информация о продукте

Бренд	FRANKE
Коллекция	Maris
Модельный ряд	Atlas Neo

Характеристики

Экономия воды	Нет
Тип аэратора	Ламинарный поток