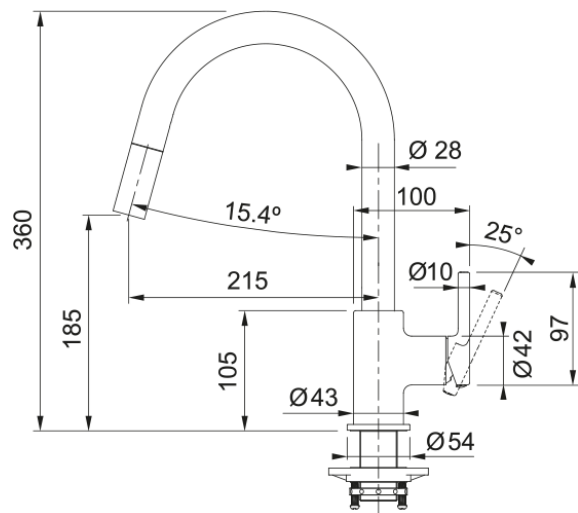


## Смеситель Lina, выдвижной шланг | 115.0626.053



Смеситель Franke Lina с выдвижным шлангом – эргономичное решение для современной кухни. Практичный выдвижной излив обеспечивает свободу движений при мытье посуды. Ламинарный аэратор формирует мягкую ровную струю без разбрызгивания.

### Информация о продукте

Тип излива	J - образный излив
Цвет	Черный матовый
Материал	Латунь
Материал выдвижного шланга	Нейлон черный
Материал лейки	Пластик

### Размеры

Высота	360.0
Диаметр отверстия	35 мм
Размер картриджа	35 мм

### Установка

Тип фиксации	Хвостовик
Соединение шланга подачи воды	3/8"
Длина шланга подачи воды	470 мм

### Технические характеристики

Давление	Высокое давление
Версия	С выдвижным изливом
Управление	Боковой рычаг
Вращение смесителя	360°
Расход воды (3 бар)	8.25

### Информация о продукте

Бренд	FRANKE
Коллекция	Smart
Модельный ряд	Lina

### Характеристики

Экономия воды	Нет
Тип аэратора	Соты