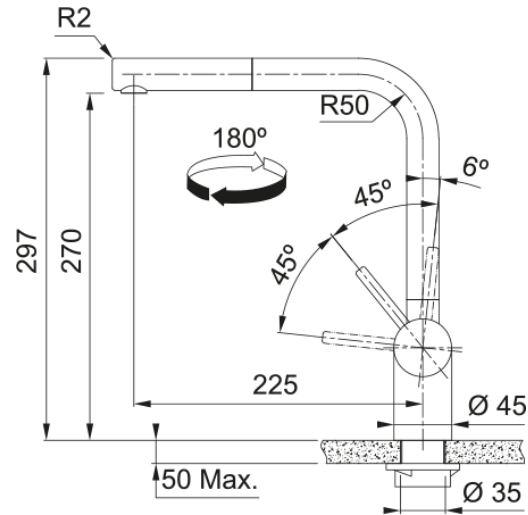


Смеситель Atlas Neo PVD, выдвижной шланг | 115.0550.427



Смеситель Franke Atlas Neo с выдвижным шлангом PVD — стиль и инновации в премиальном исполнении. Корпус из нержавеющей стали с PVD- покрытием обеспечивает исключительную износостойкость и эффектный матово-металлический блеск. Высокий излив с ламинарным аэратором создаёт мягкий, бесшумный поток воды без брызг, а эргономичная рукоятка гарантирует точное управление напором. Практичный выдвижной излив обеспечивает манёвренность при мытье посуды и наполнении ёмкостей. Современный дизайн с чёткими геометрическими линиями и отсутствием сложных стыков делает уход максимально простым.

Информация о продукте

Тип излива	L - образный излив
Цвет	Черный матовый
Материал	Нержавеющая сталь 304
Материал выдвижного шланга	Нейлон серый
Материал лейки	Нержавеющая сталь

Размеры

Высота	297.0
Диаметр отверстия	35 мм
Размер картриджа	35 мм

Установка

Тип фиксации	Хвостовик
Соединение шланга подачи воды	3/8"
Длина шланга подачи воды	450 мм

Технические характеристики

Давление	Высокое давление
Версия	С выдвижным изливом
Управление	Боковой рычаг
Вращение смесителя	180°
Расход воды (3 бар)	8.94

Информация о продукте

Бренд	FRANKE
Коллекция	Maris
Модельный ряд	Atlas Neo

Характеристики

Экономия воды

Нет

Тип аэратора

Ламинарный поток